

PROJECTE RENOVACIÓ, SECTORITZACIÓ I TELEGESTIÓ
DE LA XARXA MUNICIPAL D'AIGUA POTABLE DE BÚGER

DOCUMENT 1.-

MEMÒRIA, PLÀNOLS, PLEC DE CONDICIONS Y PRESSUPOST

Promotor: AJUNTAMENT DE BÚGER

Autor: ALFONSO MARTÍN PASCUAL
Enginyer Industrial
Col·legiat nº 465 del COEIB

Data: 30/09/2016

- ÍNDEX -

DOCUMENT 1.- MEMÒRIA, PLEC DE CONDICIONS Y PRESSUPOST

1. MEMÒRIA

1.1. ANTECEDENTS

1.2. OBJECTE I JUSTIFICACIÓ DEL PROJECTE

1.3. ÀMBIT D'ACTUACIÓ DEL PROJECTE

1.4. DESCRIPCIÓ DE LES OBRES I INSTAL·LACIONS

1.5. PLA I TERMINI D'EXECUCIÓ D'OBRA

1.6. TERMINI DE GARANTIA

1.7. OBRA COMPLETA

ANNEX 1.- FULL CARACTERÍSTIQUES TÈCNIQUES EQUIPS TELEGESTIÓ

2. PLÀNOLS

Plànol nº 1: Situació i Emplaçament

Plànol nº 2: Planta General

Plànol nº 3: Detall Arqueta Comptador Sectorial

Plànol nº 4: Esquema Equips del Sistema de Telegestió

Plànol nº 5: Detall Presa d'Aigua i Secció Síquies

3. PRESSUPOST

3.1. Estat de Mesurament i Pressupost Execució Material

3.2. Resum Pressupost Total de l'Obra

4. PLEC DE CONDICIONS

DOCUMENT 2.- ESTUDI SEGURETAT I SALUT

1. MEMÒRIA

1.1. ANTECEDENTS

Per reduir el consum d'aigua degut a les fuites d'una xarxa de distribució, el primer que es necessita és disposar de dades reals de volum i cabal d'aigua que consumeix aquesta xarxa.

Per aquesta raó es necessita disposar de comptadors d'aigua que permetin mesurar el seu consum. I, com més petit és el tram de xarxa, més fàcil és localitzar les fuites.

Per aquesta raó és molt important *SECTORITZAR* una xarxa de distribució, és a dir, definir trams de xarxa més petits on el consum de cada un d'ells es pugui controlar a través d'un sol contador.

A més de sectoritzar també es molt important que les dades de consum que ens faciliten els comptadors de cada sector tinguin una periodicitat mínima horària. Per aquesta raó també és molt important *INSTALAR UN SISTEMA DE TELEGESTIÓ* que ens permeti realitzar la telelectura d'aquests comptadors sectorials amb la periodicitat desitjada.

Els sistemes de telegestió, a més de la telelectura, també permeten detectar quan es produeix una incidència als pous de captació o als dipòsits reguladors (bombes aturades per avaria o manca de subministrament elèctric, rompuda de canonades, dipòsit buit, etc).

La xarxa municipal de subministrament d'aigua del poble de Búger, a dia d'avui, no disposa de comptadors instal·lats a la sortida dels dipòsits reguladors ni a cap punt de la xarxa de distribució. Tan sols disposen de comptadors a la sortida dels pous, però sense cap registre històric ni un procediment definit per efectuar les lectures amb una periodicitat mínima diària.

Actualment, les incidències en el funcionament del servei només es detecten quan els dipòsits reguladors es queden buits i l'Ajuntament reb les primeres queixes dels veïnats per falta d'aigua.

El present projecte proposa una sèrie d'actuacions tècniques per resoldre aquesta situació.

1.2. OBJECTE I JUSTIFICACIÓ DEL PROJECTE

L'objecte del present document és definir tècnicament i valorar econòmicament les actuacions, obres i instal·lacions, que s'han de dur a terme per reduir el consum d'aigua i electricitat de la xarxa de subministrament d'aigua potable del poble de Búger per millorar la seva eficiència.

D'altre banda, també té per objecte exposar, davant els organismes oficials de l'administració, que l'execució del citat projecte reuneix les condicions y garanties mínimes necessàries exigides per la normativa i la legislació vigent amb la finalitat d'obtenir la corresponent autorització administrativa, així com servir de base a l'hora de procedir a l'execució de les obres del citat projecte.

1.3. ÀMBIT D'ACTUACIÓ DEL PROJECTE

L'àmbit d'actuació del present projecte son les infraestructures del servei municipal de subministrament d'aigua potable de l'Ajuntament de Búger, que està formada bàsicament pels següents elements:

Captacions:

- Pou 1 Sa Rota Vella (PZ 398)
- Pou 2 Sa Rota Vella (PZ 610)
- Pou 3 Ca'n Vell (PZ 858)

Diposits Reguladors:

- Dipòsit de l'Escola, de 600m³ de capacitat.
- Dipòsit del Molí, de 250m³ de capacitat.

Xarxa de Distribució:

La xarxa de distribució està formada per dues xarxes.

La primera s'abasteix del Dipòsit de l'Escola i subministra a la zona rústica situada al sud i a l'oest del nucli urbà.

La segona s'abasteix del Dipòsit del Puig, situat a una cota superior a la de l'altra, a la part més alta del poble, subministra al nucli urbà i a la resta del de la zona rústica.

1.4. DESCRIPCIÓ DE LES OBRES I INSTAL·LACIONS

La descripció detallada de les obres ve descrita en cadascun dels diferents apartats:

RENOVACIÓ DE XARXA

Es renovaran diversos trams de la xarxa de distribució dels quals ja es té constància de que s'hi produeixen nombroses fuites degut al seu mal estat. Aquests trams son els indicats en el *Plànol nº 2.- Planta General*.

S'utilitzarà tub de polietilè d'alta densitat de tipus PE100 de 16Bar de 90mm o de 63mm de diàmetre exterior. Per facilitar la instal·lació es faran servir barres de 12m. de llargada, en el cas del tub de 90, i rotllo de 100m en el cas del tub de 63mm. Les unions es faran mitjançant termofusió "a tope" o amb maniguets electrosoldables.

Tots els accessoris (colzes, tes, reduccions, taps cegs, etc.) també seran de PE100 16Bar electrosoldables.

Per connectar els tubs amb les vàlvules o amb altres elements de fosa que disposin de brida, es faran servir portabrides de PE100 16Bar injectats i una brida boja d'acer. El qualsevol cas, s'utilitzarà cargoleria d'acer inoxidable.

També es renovaran totes les preses d'aigua connectades als trams a renovar.

▣ SECTORITZACIÓ DE XARXA

S'han definit un conjunt de sectors o ramals de la xarxa de distribució que per les seves característiques (antiguitat, traçat, etc.) és més probable que hi hagi fuites o que sigui més difícil localitzar-les. Per tant, es pretén controlar de forma més acurada el consum de cada un d'ells.

Cada un d'ells s'abastirà d'aigua a partir d'un sol punt on s'instal·larà una arqueta amb comptador d'aigua equipat amb un emissor de polsos. Aquest emissor anirà connectat a un equip d'enregistrament en continu de dades (Data Logger) que les transmetrà remotament via GPRS.

L'emplaçament de l'arqueta de cada comptador sectorial serà l'indicat en el *Plànol nº 2.- Planta General*.

Les característiques i els elements a instal·lar dins de cada arqueta seran els indicats en el *Plànol nº3.- Detall Arquetes*.

Totes les arquetes disposaran de tapes registrables formades per 4 fulles triangulars abatibles de fosa dúctil EN124 D400, de 1575x780mm d'obertura lliure, tipus T1480D de BENITO o similar.

▣ SISTEMA DE TELEGESTIÓ

S'ha definit un sistema de telegestió format per la següent relació d'equips:

A cada arqueta de comptador sectorial (6unitats):

- Un Data Logger autònom GSM/GPRS amb pila de liti de 10 anys d'autonomia i estanquitat IP68, dissenyats per ser instal·lats dins d'arquetes soterrades i que permetin la monitorització d'1 entrada digital provinent d'un emissor de polsos de comptador, tipus LS10 de SOFREL o similar.

A Dipòsit de l'Escola:

Una Estació Remota formada per un PLC tipus SOFREL S550 o similar, amb alimentació de xarxa 230Vac, equipat amb mòdul d'automatisme programable en llenguatge ST i mòdem GSM/GPRS integrat. Disposarà de:

- o 1 antena omnidireccional bi-banda amb 4m de cable.
- o 1 bateria 12Vdc 12 Ah estanca plom-gel.
- o 1 targeta d'alimentació 230Vac/12Vdc amb carregador de bateria.
- o 1 targeta connexió sèrie RS-232
- o 1 targeta de 8 DI (entrades digitals)
- o 1 targeta de 2 DO (sortides digitals)
- o 1 targeta de 2 AI-20 (entrades analògiques 4-20mA)

L'estació s'allotjarà dins d'un armari de fixació mural de polièster, IP66, de doble tancament, de mides 600x500x230mm, que inclourà:

- o Placa base.
- o Interruptor general 2P 16A.
- o Element de protecció diferencial 2P 25A 30mA.
- o Element de protecció magnetotèrmica per a remota.

- Element de protecció contra sobretensions xarxa amb cartutxos separats.
- Base endoll 10/16A amb element de protecció magnetotèrmica.
- Petit material de quadres (regletes de bornes, relés, etc).
- Font d'alimentació 230Vac/12Vdc en carril DIN per alimentació relés.
- 2 relés per muntar dins armari de bomba existent i disposar de les senyal d'ordre START/STOP i estat ON/OFF de la bomba.
- 2 selectores LOCAL/REMOT i MAN/AUTOM. per muntar i cablejar dins l'armari de bomba existent.
- 1 captador de nivell CNPi, sortida 4-20mA, fins a 6 mca amb 10m de cable.
- 1 boia de nivell amb 10m per a funcionament en modo LOCAL.

A Dipòsit del Molí:

Un Rack de comunicació via Modbus RTU RS-485, tipus SOFREL amb els següents mòduls d'extensió de Sortides/Entrades:

- 1 Mòdul d'extensió de 16 DI (entrades digitals)
- 1 Mòdul d'extensió de 8 AI-20 (entrades analògiques 4-20mA)

El Rack s'allotjarà dins d'un armari de fixació mural de polièster, IP66, de doble tancament, de mides 600x500x230mm, que inclourà:

- Placa base.
- Interruptor general 2P 16A.
- Element de protecció diferencial 2P 25A 30mA.
- Element de protecció magnetotèrmica per a remota.
- Element de protecció contra sobretensions xarxa amb cartutxos separats.
- Base endoll 10/16A amb element de protecció magnetotèrmica.
- Petit material de quadres (regletes de bornes, etc).
- 1 captador de nivell CNPi, sortida 4-20mA, fins a 6 mca amb 10m de cable.
- 1 boia de nivell amb 10m per a funcionament en modo LOCAL.

A Pous de Sa Rota Vella:

Un Rack de comunicació via Modbus RTU RS-485, tipus SOFREL amb els següents mòduls d'extensió de Sortides/Entrades:

- 1 Mòdul d'extensió de 16 DI (entrades digitals)
- 1 Mòdul d'extensió de 6 DO (sortides digitals)
- 1 Mòdul d'extensió de 8 AI-20 (entrades analògiques 4-20mA)

El Rack s'allotjarà dins d'un armari de fixació mural de polièster, IP66, de doble tancament, de mides 600x500x230mm, que inclourà:

- Placa base.
- Interruptor general 2P 16A.
- Element de protecció diferencial 2P 25A 30mA.
- Element de protecció magnetotèrmica per a remota.
- Element de protecció contra sobretensions xarxa amb cartutxos separats.
- Base endoll 10/16A amb element de protecció magnetotèrmica.
- Petit material de quadres (regletes de bornes, relés, etc).
- Font d'alimentació 230Vac/12Vdc en carril DIN per alimentació relés.
- 4 relés per muntar dins armari de bomba existent i disposar de les senyal d'ordre START/STOP i estat ON/OFF de la bomba.

- 2 selectores LOCAL/REMOT i MAN/AUTOM. per muntar i cablejar dins l'armari de bomba existent.
- 1 captador de pressió 1/4" CNPr, sortida 4-20mA 0-16bar amb 3m de cable

A Pou de Ca'n Vell:

Un Rack de comunicació via Modbus RTU RS-485, tipus SOFREL amb els següents mòduls d'extensió de Sortides/Entrades:

- 1 Mòdul d'extensió de 16 DI (entrades digitals)
- 1 Mòdul d'extensió de 6 DO (sortides digitals)
- 1 Mòdul d'extensió de 8 AI-20 (entrades analògiques 4-20mA)

El Rack s'allotjarà dins d'un armari de fixació mural de polièster, IP66, de doble tancament, de mides 600x500x230mm, que inclourà:

- Placa base.
- Interruptor general 2P 16A.
- Element de protecció diferencial 2P 25A 30mA.
- Element de protecció magnetotèrmica per a remota.
- Element de protecció contra sobretensions xarxa amb cartutxos separats.
- Base endoll 10/16A amb element de protecció magnetotèrmica.
- Petit material de quadres (regletes de bornes, relés, etc).
- Font d'alimentació 230Vac/12Vdc en carril DIN per alimentació relés.
- 2 relés per muntar dins armari de bomba existent i disposar de les senyal d'ordre START/STOP i estat ON/OFF de la bomba.
- 2 selectores LOCAL/REMOT i MAN/AUTOM. per muntar i cablejar dins l'armari de bomba existent.
- 1 captador de pressió 1/4" CNPr, sortida 4-20mA 0-16bar amb 3m de cable

La comunicació entre l'estació remota principal, situada al Dipòsit de l'Escola, i els diferents mòduls d'extensió es farà mitjançant un cable de coure apantallat per a transferència de dades amb protocol Modbus RTU RS-485, 3x2x22AWG.

La instal·lació del cable es farà soterrada aprofitant les conduccions de cables de sondes de nivell ja existents entre pous i dipòsits. No obstant, si és necessari es faran cates damunt les citades conduccions per facilitar la instal·lació i s'hi faran arquetes.

Si l'estat de les conduccions impedis la instal·lació del nou cable de comunicació, els Racks amb els mòduls d'extensió, es substituiran per altres estacions remotes tipus S550 de SOFREL que es comuniquen via GPS/GPRS.

La instal·lació seguirà l'indicat en el *Planol nº 4.- Esquema Sistema Telegestió.*

La informació facilitada pels aquests equips es gestionarà remotament mitjançant un software per a central de sistema de telegestió (SCADA) tipus PCWin2 de SOFREL o similar, instal·lat sobre un PC.

Per poder comunicar-se amb les estacions remotes i els Data Loggers serà necessari disposar d'una targeta SIM per a cada equip que permeti la comunicació via GPRS entre dispositius (M2M "machine to machine"), amb un contracte tipus "M2M GPRS PYMES DATOS" de MOVISTAR o similar, que tenen una tarifa adaptada a n'aquest tipus d'aplicacions i trànsit. El promotor haurà de facilitar aquestes SIM's al contractista per poder posar en servei els sistema de telegestió remota.

1.5. PLA I TERMINI D'EXECUCIÓ DE L'OBRA

Es preveu un termini d'execució pel conjunt de les obres i instal·lacions de cinc (5) mesos comptats a partir del dia següent a la data de signatura del contracte d'execució.

1.6. TERMINI DE GARANTIA

S'estableix un termini de garantia de vint-i-quatre (24) mesos comptats des de la data de la preceptiva acta de recepció provisional de les obres.

Un cop transcorregut el termini de garantia estipula, si no s'han observat i notificat al contractista deficiències en les obres i instal·lacions realitzades, el promotor es farà càrrec de la conservació de les mateixes i el contracte s'entendrà complert per part del contractista.

1.7. OBRA COMPLETA

Es fa constar que el present projecte compren una obra completa, susceptible de ser lliurada als usos públics un cop estiguin les obres acabades, d'acord amb l'Art. 122.1 del Reial Decret 1098/2001, de 12 d'octubre, pel qual s'aprova el Reglament General de la Llei de Contractes de les Administracions Públiques.

El present projecte no esta afectat pel Decret 59/1994 atès que no tracta d'una obra d'edificació.

Pollença, 30 de setembre de 2016
L'Enginyer Industrial

ALFONSO MARTÍN PASCUAL

ANNEX 1.- FULL CARACTERÍSTIQUES TÈCNIQUES EQUIPS TELEGESTIÓ

Data loggers SOFREL LS/LT

Soluciones redes de agua potable



Los data loggers SOFREL LS y LT se dedican al seguimiento de las redes de agua (arquetas de contador, cámaras de válvulas, etc.). Robustos, totalmente estancos (IP 68), alimentados por pila con una autonomía de hasta 10 años, integran un módem GSM/GPRS y una antena muy eficiente, especialmente diseñada para usar en arqueta enterrada.

Innovadores, fáciles de instalar, los data loggers SOFREL LS/LT aportan una respuesta eficaz y económica para la gestión a distancia y el diagnóstico de redes de agua potable:

- Seguimiento del caudal y la presión para la detección de fugas
- Lectura de contadores de redes y control de los consumos
- Pilotaje de válvulas de regulación de presión...



Sofrel
LACROIX

Medición y control de redes

Sectorización y detección de fugas

- Contador de volúmenes (conexión a los contadores mecánicos o caudalímetros)
- Cálculo y registro de los caudales medios, mín., máx., diarios, etc.
- Control de caudales de noche por zona horaria
- Medición de presión
- Alerta por superación de umbrales



Pilotaje de una válvula de regulación de presión

- Reducción de la presión por zona horaria (disminución de las fugas, preservación de la red, etc.)
- Control de la presión en función del caudal (normal/reducido)
- Apertura/cierre de válvula (purga sanitaria, control de la circulación del agua, etc.)
- Medición de las presiones anteriores/posteriores

Vigilancia de contadores de redes

- Lectura de contadores «grandes consumidores» o contadores de interconexión
- Gestión de contadores de tipo «ida y vuelta»
- Control de los umbrales de alerta
- Medición de las presiones...



Transmisión y centralización

Los data loggers SOFREL LS/LT se distinguen de los demás productos del mercado por la eficiencia de su antena y la fiabilidad de sus transmisiones. Además, la gama LS/LT dispone de un software que permite probar la cobertura GSM de cada operador y determinar así el emplazamiento óptimo para su instalación.

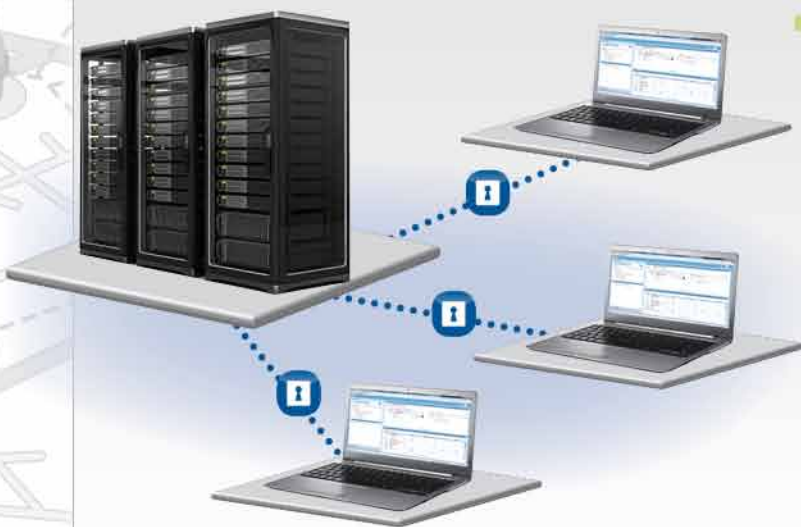
Los LS/LT transmiten diariamente sus datos guardados y balances a los sistemas centrales. Se pueden establecer comunicaciones por eventos (superación de umbral, apertura de la tapa, etc.) con los PC centrales o directamente con el teléfono móvil del personal de traslado.

Puestos centrales o supervisores industriales



- Compatibilidad con los puestos centrales y supervisores del mercado
- Servidor de comunicación OPC
- Explotación de datos (curvas, transferencias Excel, tablas de indicadores de explotación)
- Autoconfiguración de los LS/LT
- Gestión de las alarmas y de los traslados

Servidor WEB LS: solución de centralización en la nube



- Alojamiento de los datos de red en un servidor web protegido
- Personalización de las curvas y tablas de explotación
- Transferencia de datos en Excel
- Gestión de los LS/LT a distancia (lectura/escritura de configuraciones, órdenes de funcionamiento, etc.)
- Geolocalización centralizada de los LS/LT (creación, configuración, visualización)
- Recogida de datos mediante un sistema informático externo (ftp, Web Services)
- Difusión de las informaciones y alertas por e-mail...

Smartphones

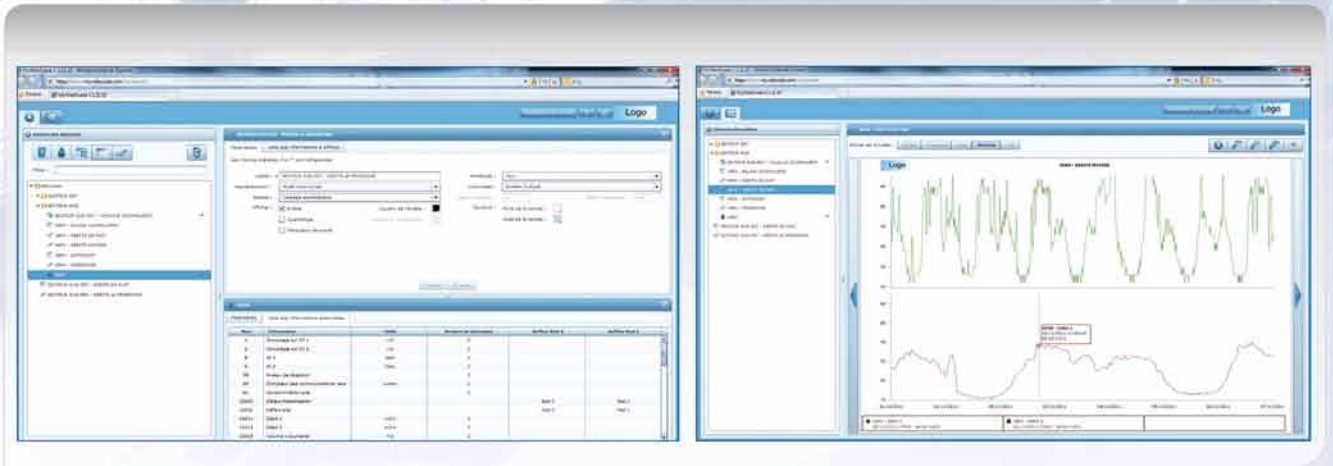


Las aplicaciones SMART LS y Smart PCWin permiten la consulta y la recogida de las alarmas en smartphones Android.

El data logger también puede enviar directamente alarmas (cambios de estado o superación de umbrales) por SMS.

Restitución y explotación de los datos

La instalación de los data loggers LS/LT se traduce en una rápida recuperación de la inversión. Asociados a las herramientas de centralización, aportan un conocimiento profundo y una gestión óptima de las redes (mejora de los rendimientos, seguimiento permanente, etc.).



La centralización y la explotación de datos a distancia gracias a herramientas fáciles de utilizar y eficientes, permiten que los explotadores tengan una vista global e indicadores precisos sobre el funcionamiento de sus redes. Pueden seguir la evolución del rendimiento de la red, determinar los índices lineales de pérdidas, vigilar de cerca los consumos y actuar rápidamente en caso de fugas en la red.

Eficiencia e innovación

Comunicaciones GSM

- Módem GSM y antena altas prestaciones integrados
- Comunicación SMS o GPRS
- Diseñado para instalaciones en arqueta (bajo nivel de recepción, perturbaciones debidas a la estructura de hormigón y a la tapa, etc.)

Comunicaciones locales

- Comunicación data logger/PC con Bluetooth (trabajo con total seguridad fuera de la arqueta)
- Lectura/escritura de la configuración a través del software Softtools
- Transferencia y explotación de datos in situ
- Acceso a las funciones de diagnóstico del equipo

Configuración

- Configuración gráfica y sencilla para una puesta en marcha asistida
- Transferencia de la configuración por comunicación local con Bluetooth o a distancia a través de WEB LS

Diagnóstico

- Por LEDs: visualización de estado activo, conexión red, nivel de recepción GSM, etc.
- Por PC: test mejor operador GSM, test recepción con tapa cerrada, capacidad de la pila, etc.
- Por teléfono: consulta de los estados, test del data logger

Estanqueidad y robustez

- Sistema de ajuste que garantiza una perfecta estanqueidad (IP68)
- Conectividad de conexión de tipo «militar»

Accesibilidad

- Instalación de la tarjeta SIM por el usuario
- Sustitución de la pila in situ

Autonomía

- Alimentación con pila interna de gran capacidad (hasta 10 años de autonomía)
- Tecnología de consumo sumamente bajo
- Medición del consumo real y de la autonomía restante
- Telealimentación de los captadores 4-20 mA



Características técnicas

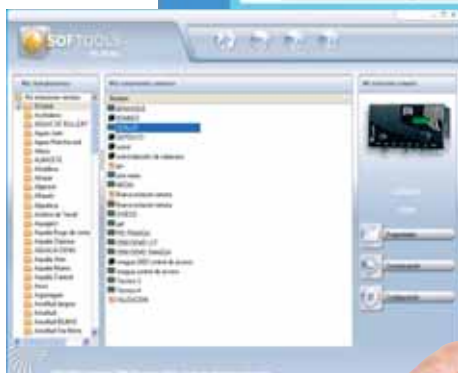
- Descriptivo hardware**
- **Dimensiones**
 - H 261 x L 155 x P 176 mm
 - **Peso**
 - 1,1 kg
 - **Estanqueidad**
 - IP68: certificada 1 metro de agua durante 100 días
 - Conector estanco de tipo «militar» para las DI y AI
 - Sistema de apertura sin tornillo que permite que el usuario acceda fácilmente a la tarjeta SIM y a la pila
 - **Autonomía**
 - Alimentación con una pila de litio interna:
 - > Pila estándar: autonomía hasta 5 años
 - > Pila de gran capacidad: autonomía hasta 10 años
 - **Módem**
 - Módem SMS/GPRS
 - Antena integrada cuatribanda GSM
 - Opción antena externa y cables 4 m estancos (LS42 EA y LT-V EA)

		Data logger tipo:		
		LS10	LS42	LT-V
Aplicaciones tipo	- Sectorización, lectura de contadores, detección de fugas	✓	✓	✓
	- Seguimiento contadores de interconexión, «grandes consumidores»	✓	✓	✓
	- Vigilancia sitios aislados		✓	✓
	- Pilotaje de válvula de regulación de presión, maniobra de válvulas en red			✓
Gestión I/O	Entradas/Salidas digitales (DI) disponibles para:			
	- Contadores estándares	1	4	4
	- Contadores bidireccionales (caudal ida y vuelta)		2	
	- Contactos secos (apertura de tapa, inmersión arqueta, etc.)		4	4
	- Pilotaje de válvula (solenoides incluido)			1
	- Frecuencia máxima: 250 Hz / informe cíclico 1/2 (duración estado estable mínima: 2 ms)	✓	✓	✓
	Entradas analógicas compatibles con:			
	- Captadores de presión SOFREL		2*	2*
	- Otros captadores de tipo "4-20 mA" (telealimentados por el data logger en 12V) (opcional)		2*	2*
	Cálculos y balances			
- Caudal medio por contador	✓	✓	✓	
- Caudal de noche por contador (período configurable)	✓	✓	✓	
- Volumen diario	✓	✓	✓	
- Balances diarios (caudal noche, mínimo, máximo, volúmenes)	✓	✓	✓	
- Balance diario número de aparición DI o umbrales			✓	
- Balance diario duración estado activo de las DI o umbrales			✓	
Funcionalidades	Archivo			
	- Archivo de los índices, caudales, AI según un período de tiempo configurable		1, 2, 3, 5, 10, 15, 30 y 60 min.	
	- Archivo por cambios de estado DI y umbrales			✓
	- Períodos de archivo variables (cambio de período por evento)			✓
	- Archivo de balances diarios	✓	✓	✓
	- Capacidad de archivo: 50.000 valores	✓	✓	✓
	Diagnósticos			
	- Búsqueda del mejor operador GSM	✓	✓	✓
	- Nivel de recepción de la señal GSM	✓	✓	✓
	- Tests cableado de las DI y AI	✓	✓	✓
- Cálculo de la capacidad restante de la pila	✓	✓	✓	
Comunicación	In situ			
	- Diálogo operador con Bluetooth para configuración y diagnóstico	✓	✓	✓
	- Explotación local a través de Bluetooth	✓	✓	✓
	- Trazados de curvas	✓	✓	✓
	- Transferencia de datos en Excel	✓	✓	✓
	- LEDs para diagnóstico visual del funcionamiento y de la señal GSM	✓	✓	✓
	A distancia		SMS o GPRS	GPRS
	- A 1 o 2 puestos centrales o servidor WEB-LS	✓	✓	✓
	- Múltiples emisiones configurables según hora o período	✓	✓	✓
	- Al teléfono móvil para alerta:	✓	✓	✓
• 2 eventos posibles (superación de umbral o cambio de estado DI)	✓	✓	✓	
• Mensaje de texto configurable (SMS)	✓	✓	✓	
- Aplicación Smart LS y Smart PCWin para Smartphone Android (consulta y recogida de alarmas)	✓	✓	✓	
- Sincronización automática de la hora (cambio verano/invierno)	✓	✓	✓	



Gama SOFREL S500

Estaciones Remotas de telegestión modulares



Al beneficiarse de las tecnologías más recientes y ser el resultado de nuestra experiencia de más de 30 años en telegestión, la gama de Estaciones Remotas SOFREL S500 ofrece soluciones industriales que combinan eficacia, sencillez de instalación y facilidad de utilización.

Las Estaciones Remotas de telegestión S500 permiten:

- ▶ Ser alertado en caso de problemas en puntos distantes o aislados
- ▶ Seguir permanentemente el funcionamiento de las instalaciones
- ▶ Automatizar procesos y actuar a distancia en equipos
- ▶ Optimizar y mejorar la gestión de instalaciones técnicas repartidas.



Sofrel
LACROIX

SOFREL S500:



De la telealarma a la telegestión completa

Concebida para responder a las necesidades de control y de gestión a distancia de instalaciones técnicas, la gama de Estaciones remotas de telegestión SOFREL S500 agrupa múltiples funciones: telealarma, telemedida, telectura, teleorden, archivos, balances, automatismos, comunicación en red, etc...

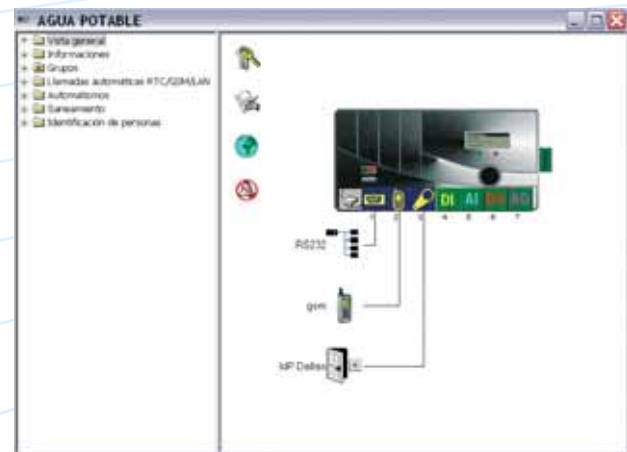
Perfectamente adaptadas a las aplicaciones de agua potable y de saneamiento, de climatización, de alumbrado público, etc... las Estaciones Remotas S500 permiten proteger y automatizar los lugares aislados o repartidos, y mejorar la calidad del servicio prestado a los usuarios, al mismo tiempo que se reducen los costes de funcionamiento y de explotación.



Sencillez de instalación y de utilización

Pensadas para ser utilizadas por técnicos de campo, las Estaciones Remotas S500 se configuran mediante un interfaz gráfico especialmente asequible e intuitivo. Esta etapa es muy fácil de realizar ya que se efectúa en un lenguaje claro que no requiere ninguna competencia en programación.

Así, basta simplemente con dejarse guiar por los iconos visualizados y rellenar las pantallas pre-cumplimentadas para configurar en unos minutos una S500.



Estaciones Remotas sencillas e



Múltiples interfaces de Comunicación

Para responder perfectamente a las exigencias de explotación de lugares distantes, las Estaciones Remotas S500 ofrecen una amplia gama de interfaces usuario. Ya sea mediante de la Pantalla Gráfica Interactiva integrada en la Estación Remota, de un Navegador Internet o de los servidores SMS y vocal, la explotación de las S500 se adapta fácilmente a cada contexto de utilización.

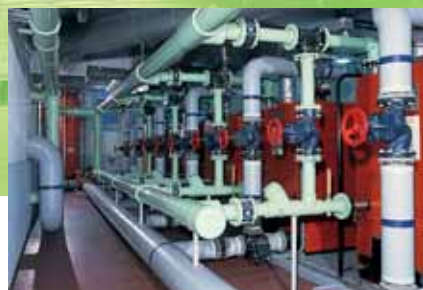


Comunicación sobre cualquier tipo de soporte

Destinada a eliminar todos los problemas de comunicación sobre el terreno, la gama S500 ofrece múltiples modos de transmisión. Ya se trate de soportes tradicionales (RTC, GSM, LD/LP, Radio, etc...) o más innovadores (Internet, Ethernet, ADSL, WiFi, etc...), las Estaciones Remotas S500 permiten que el explotador permanezca en contacto con todas sus instalaciones, ya estén próximas o alejadas. Las S500 también son capaces de comunicar con otros equipos: autómatas, reguladores, captadores inteligentes, y también con otras Estaciones Remotas para asegurar los automatismos "entre-estaciones".



innovadoras



Traslado de alarmas y gestión del traslado

Concebida para alertar al interlocutor adecuado, en cualquier momento y en cualquier lugar, la función traslado de alarmas de las Estaciones Remotas S500 utiliza en particular el envío de mensajes vocales o SMS. Equipado de un simple teléfono o de un PC, el agente de traslado puede conocer la anomalía, consultar otras informaciones y, si fuera necesario, actuar a distancia sobre la instalación (teleorden, modificación de consignas, etc...).

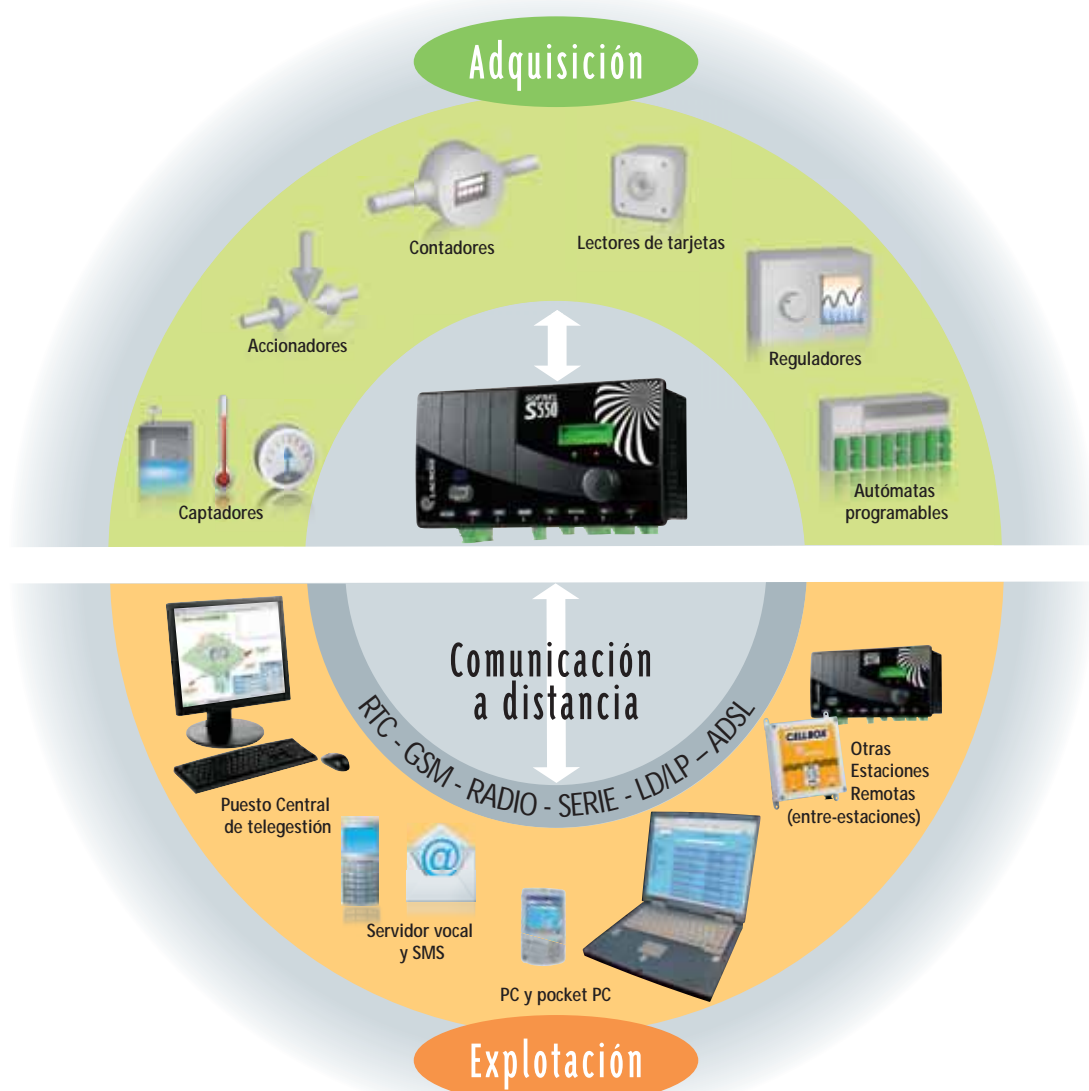


Automatismos y cálculos

Además de sus funciones de telegestión, las Estaciones Remotas S500 disponen de un amplio abanico de soluciones de automatismos. Ya se trate de funciones simples como órdenes por umbral, más elaboradas como permutaciones de marcha de equipos, o de programación de automatismos en lenguaje estándar (ST - norma IEC 1131-3), la gama S500 permite que el explotador encuentre una solución para controlar cada una de sus instalaciones.



en el centro de sus instalaciones



Las Estaciones Remotas S500 adquieren, gestionan y restituyen las informaciones de las instalaciones en las que están implantadas. Los datos recibidos los tratan directamente las Estaciones Remotas que, gracias a sus funciones de balances, de archivo y de automatismos realizan la gestión completa de las instalaciones controladas. Sus múltiples capacidades de comunicación permiten restituir las informaciones a un Puesto Central, comunicarse entre estaciones remotas, intercambiar informaciones con otros equipos y dialogar directamente con los agentes de explotación.

Ventajas concretas:

Las Estaciones Remotas S500 se distinguen por su riqueza funcional, su facilidad de instalación y su sencillez de utilización.

Para aquellos que lo deseen, el módulo de automatismo y las funcionalidades de comunicación en redes IP permiten aumentar las posibilidades de personalización de las aplicaciones.

Complementarias, modulares y evolutivas, las Estaciones Remotas de la gama S500 aportan soluciones adaptables a cada proyecto de telegestión.

SOFREL S500: una gama modular y evolutiva



S510
Estación remota
simplificada



S530
Estación remota
compacta



S550
Estación remota
evolutiva



16 DI 6 DO 8 AI-20 6 AI-T°
Módulos Entradas/Salidas

La modularidad de la gama S500 ofrece soluciones que responden a todos los tamaños de instalación y a todas las necesidades funcionales.

Innovación y fiabilidad

LACROIX Sofrel realiza una gran inversión en I+D para proponer productos innovadores, robustos y fáciles de explotar. Dado que la telegestión tiene que ser perfectamente fiable y estar siempre disponible, la electrónica de las Estaciones Remotas S500 ofrece un alto nivel de CEM (Compatibilidad Electromagnética), lo que le permite soportar los entornos más difíciles.

Características

Las Estaciones Remotas de la gama S500 disponen de las mismas funcionalidades y comparten las mismas tarjetas de comunicación, de entradas-salidas y de alimentación. Sólo la tarjeta CPU difiere de un modelo a otro.

Características básicas	S550	S530	S510
Número de emplazamientos de tarjetas	7	4	4
Pantalla gráfica interactiva	✓	✓	
Puerto terminal RS 232	✓	✓	✓
Puerto infrarrojo	✓		
Tarjetas de comunicación	de 1 a 7	de 1 a 2	de 1 a 2
Módem PSTN (RTC) con servidor vocal	✓	✓	✓
Módem GSM con servidor vocal	✓	✓	✓
Módem DL/HF (LD/LP) para líneas dedicadas o privadas	✓	✓	✓
Módem Radio HF 869 sin licencia (500 mW)	✓	✓	✓
Ethernet 10 BT	✓	✓	✓
RS 232, RS 485, RS 485 aislada	✓	✓	✓
Dallas para lectores de tarjetas (control de acceso)	✓	✓	✓
Tarjetas de Entradas/Salidas	Hasta 7	Hasta 4	Hasta 4
8 DI (8 entradas digitales)	✓	✓	✓
4 DO+WDG (4 salidas digitales + watch dog)	✓	✓	✓
2 DO (2 salidas digitales)	✓	✓	✓
4 AI (4 entradas analógicas multi-estándar)	✓	✓	✓
2 AI (2 entradas analógicas 4-20 mA)	✓	✓	✓
4 AO (4 salidas analógicas)	✓	✓	✓
Módulos de extensión Entradas/Salidas	Hasta 20		
16 DI (16 entradas digitales)	✓		
6 DO (6 salidas digitales)	✓		
8 AI-20 (8 entradas analógicas 4-20 mA)	✓		
6 AI-T° (6 entradas analógicas temperatura, Pt 100, Pt 1000, Ni 1000)	✓		



Sofrel
LACROIX

SOFREL España

Avenida de la Industria 4, Edificio nº 3, 2ª Escalera, 3ºC
28108 Alcobendas - Madrid

Tel.: +34 91 510 08 00 - Fax: +34 91 416 72 08

E-mail: sofrel.es@sofrel.com - hotline.es@sofrel.com

Web: www.sofrel.es

SOFREL PCWin2

Puesto Central de Telegestión



El puesto central de telegestión SOFREL PCWin2 constituye la solución óptima para la explotación de las redes SOFREL. Las funciones y herramientas que ofrece el software han sido desarrolladas con el objetivo constante de ofrecer una respuesta tan sencilla como eficaz a las necesidades de los explotadores. PCWin2 dispone de un conjunto completo de funciones como:

- **Traslado centralizado de las alarmas por SMS/E-mail**
- **Cálculos automáticos (caudales medios, balances, fórmulas, etc.)**
- **Trazado de curvas y sinópticos gráficos**
- **Informes de explotación en formato Excel**
- **Consulta por navegador Internet**
- **Autoconfiguración a partir de los parámetros de los equipos**



Sofrel
LACROIX

PCWin2: Puesto central para redes de telegestión SOfREL

Comunicación con los equipos

- PCWin2 es compatible con SOfREL S500, LS/LT, Cellbox, Telbox y S50. El módulo de comunicación SOfREL PCCom acoge las tarjetas módem GSM, RTC, HF869 y DL-HF totalmente diseñadas y fabricadas por LACROIX Sofrel. Esto garantiza la robustez y la perennidad de la solución.

GSM/GPRS
RTC/Radio
ADSL
LP



Gestión de las alarmas, consulta WEB

Gestión de las alarmas y de los traslados

● PCWin2 centraliza, registra y traslada las alarmas procedentes de los equipos o de cálculos internos. El traslado de alarmas se realiza a través de:

- Plannings anuales de asignación de los traslados
- Calendarios semanales de secuencias de llamadas a los destinatarios
- Transmisión de las alarmas en forma de SMS y/o E-mails
- Activación de una alarma sonora en el PC
- Registro de las alarmas, llamadas y recogidas



Fecha y hora	Mensaje	Nº estación	Estación	Nº alarma	Alarma
23/10/2012 10:18:20		4	Piso del norte	4001	Patio configuración
23/10/2012 10:18:20		10	Estación de bombas del Sur	4001	Patio Espais
23/10/2012 10:18:20		4	Piso Centro N10002	4001	Patio IP
23/10/2012 10:17:48		4	Piso del norte	4006	presencia de agua bomba 1
23/10/2012 10:17:48		4	Piso del norte	4007	presencia de agua bomba 2



Fecha y hora	Mensaje	Nº estación	Estación	Nº alarma	Alarma	Recepción
23/10/2012 10:18:20	Asignación	7000	Cambio 2	4	Incendio	
23/10/2012 10:18:20	Asignación	8	ACN018 ETC	4001	Patio reactor	
23/10/2012 10:18:20	Asignación	8	ACN018 ETC	4001	PATIO MODERN EDIFIC	
23/10/2012 10:18:20	Asignación	10	Edif	4001	Patio reactor	
23/10/2012 10:18:20	Asignación	4	POCO-1	4001	Patio espais	
23/10/2012 10:17:48	Asignación	4	POCO-1	4006	Aperturas FI	
23/10/2012 10:17:48	Asignación	4	POCO-1	4007	Aperturas FI	
19/10/2012 10:40:14	Asignación	8	ACN018	4001	Patio IP	
19/10/2012 10:40:14	Asignación	8	ACN018	4001	PATIO MODERN EDIFIC	
19/10/2012 10:40:14	Asignación	8	ACN018	4001	Patio IP	



Acceso remoto

Internet Explorer y una conexión Ethernet ADSL o 3G, son suficientes para explotar sus equipos. El acceso, protegido, se realiza con un login y una contraseña que permiten identificar al usuario.

Puestos explotadores

Los usuarios navegan a través de ventanas, barras desplegadas o sinópticos gráficos. Únicamente se muestran los elementos asignados al perfil de cada uno. La elección de las informaciones que se pueden consultar la realiza el administrador durante la creación de los perfiles.



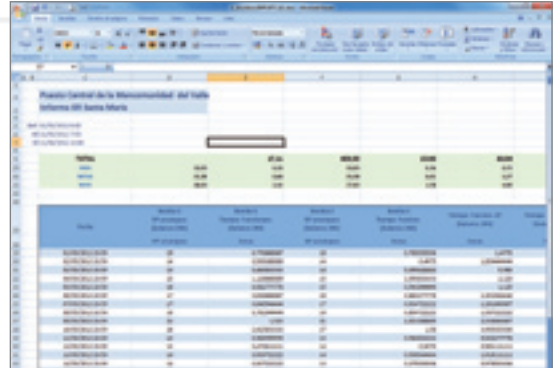
Restitución de los datos

Informes de explotación

Las informaciones archivadas por PCWin2 se transfieren automáticamente en archivos Excel que se benefician de la riqueza funcional de la hoja de cálculo (macros, formato, gráficos, etc.) para la presentación de los informes de explotación.

- Generación periódica de informes (días, semanas, meses)
- Inserción de los totales en fila y columna
- Difusión automática por E-mail
- Función de vista previa durante la definición de los informes

Como complemento, función de exportación en formato "csv" de datos seleccionados en línea.



Sinópticos gráficos animados

Fáciles de realizar, los sinópticos gráficos permiten comprender de un vistazo el funcionamiento de una instalación.

- Apariencia totalmente personalizable a partir de una extensa biblioteca de símbolos adaptados
- Visualización de componentes animados: parpadeo, rotación, etc.
- Visualizadores de valores actuales numéricos, sufijos y gráficos de barras
- Tablas de datos
- Botones de mando: interrogación de los equipos, visualización de curvas e informes, etc.



Trazados de curvas

PCWin2 dispone de un trazador de curvas especialmente eficiente. Este sistema interactivo propone:

- Visualización de 1 a 6 curvas en una sola vista
- Zoom que permite ajustar el encuadre y regular la amplitud (días, semanas, meses, etc.)
- Desfase temporal para seguir una información en diferentes períodos de tiempo
- Exportación de los puntos de curvas en Excel y estadísticas

Como complemento, creación de curvas de tendencia o archivos "a demanda" (selección libre de las informaciones)



Configuración asistida del sistema

PCWin2 está basado en una IHM (Interfaz Hombre Máquina) gráfica muy intuitiva, lo que permite que la utilización del sistema central y de sus equipos sea especialmente rápida e intuitiva.

Módulo de comunicación

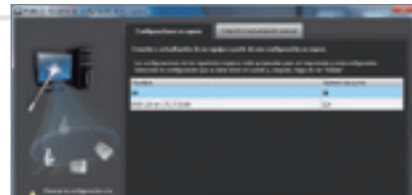
Un asistente guía al usuario durante la primera puesta en marcha del módulo PCom.



Equipos

La configuración de los equipos se realiza automáticamente de varias formas:

- Auto-configuración de los equipos en línea
- Importación de los archivos de configuración Softools
- Notificación de las configuraciones transmitidas por los equipos



Usuarios

La configuración de los accesos de los usuarios se realiza en 3 etapas:

- Creación del perfil de cada participante
- Asignación de los equipos asociados al perfil de cada uno
- Atribución de los derechos funcionales (recogida de alarmas, modificación de consignas, etc.)



Traslados

Los ciclos de traslado se definen a través de pantallas gráficas especialmente sencillas:

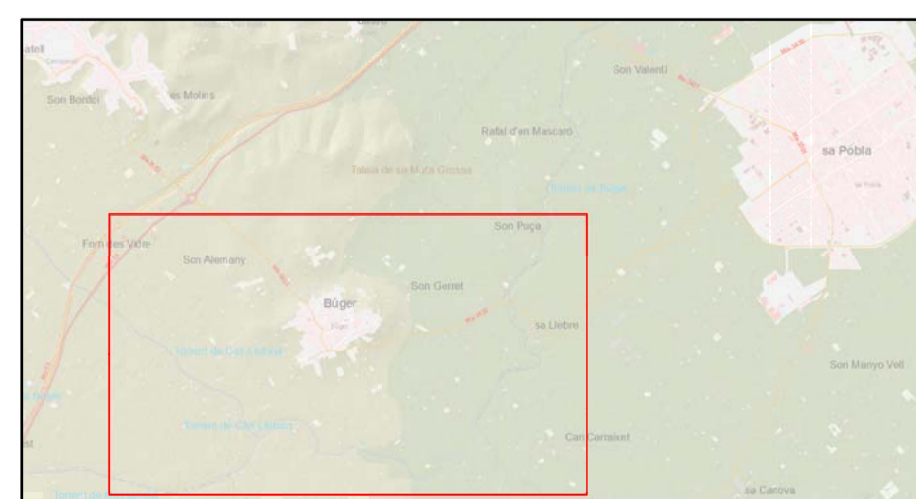
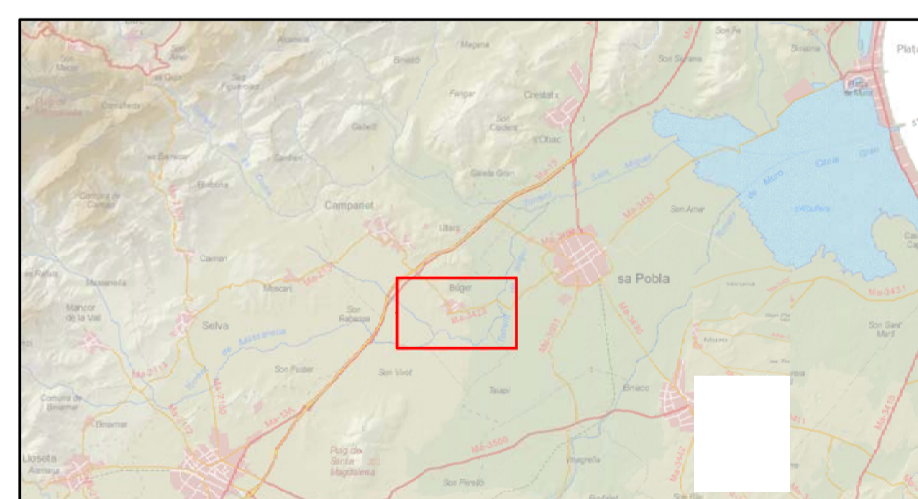
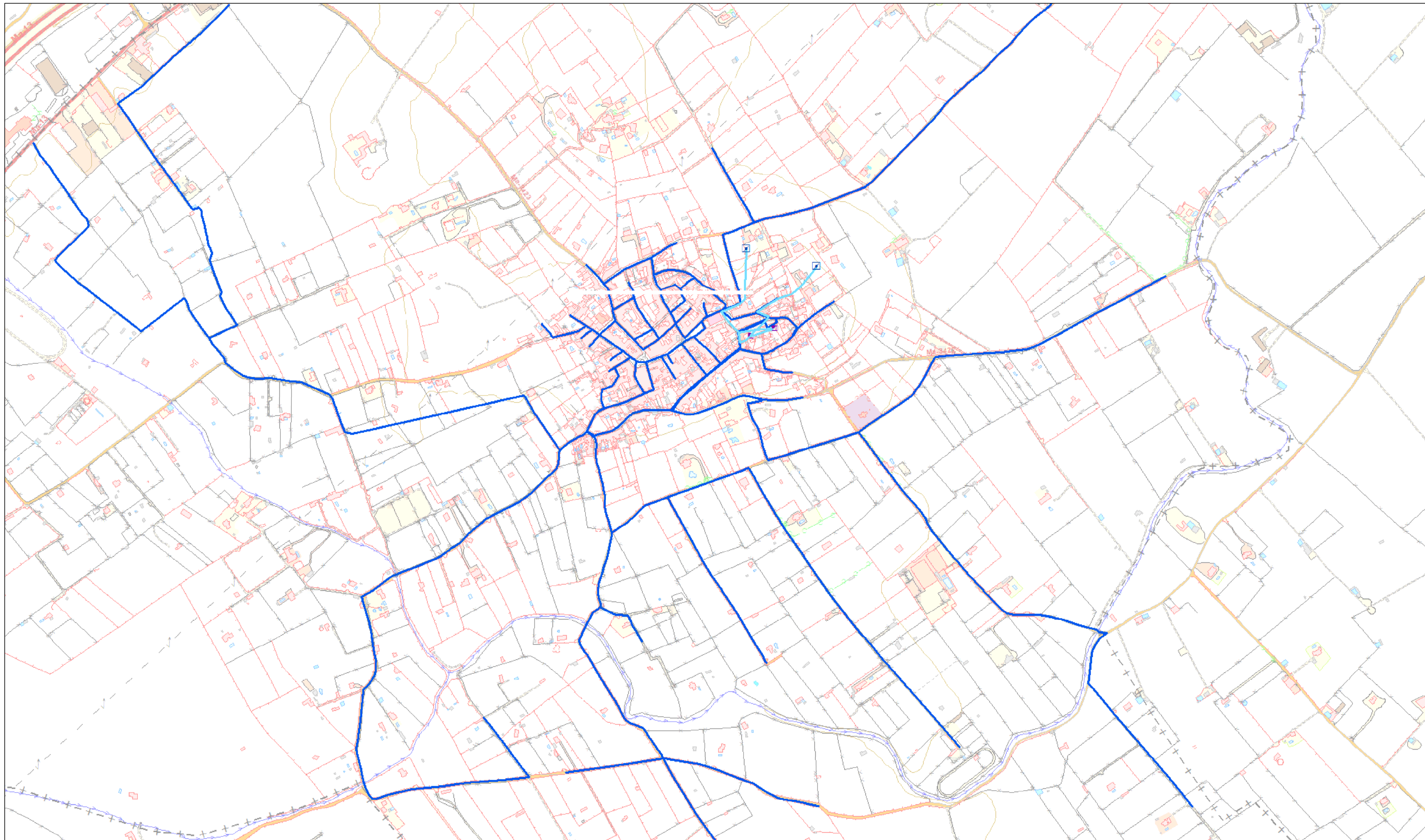
- Calendario anual de derogaciones
- Calendarios semanales de secuencias de llamadas



Sofrel
LACROIX

SOFREL ESPAÑA, S.L.U. Avenida de la Industria 4,
Edificio 3, Esc 2, 3º C Alcobendas (Madrid) ESPAÑA
Tel: +34 91 510 08 00 Fax : +34 91 416 72 08
Email: sofrel.es@sofrel.com Web: www.sofrel.es

2. PLÀNOLS



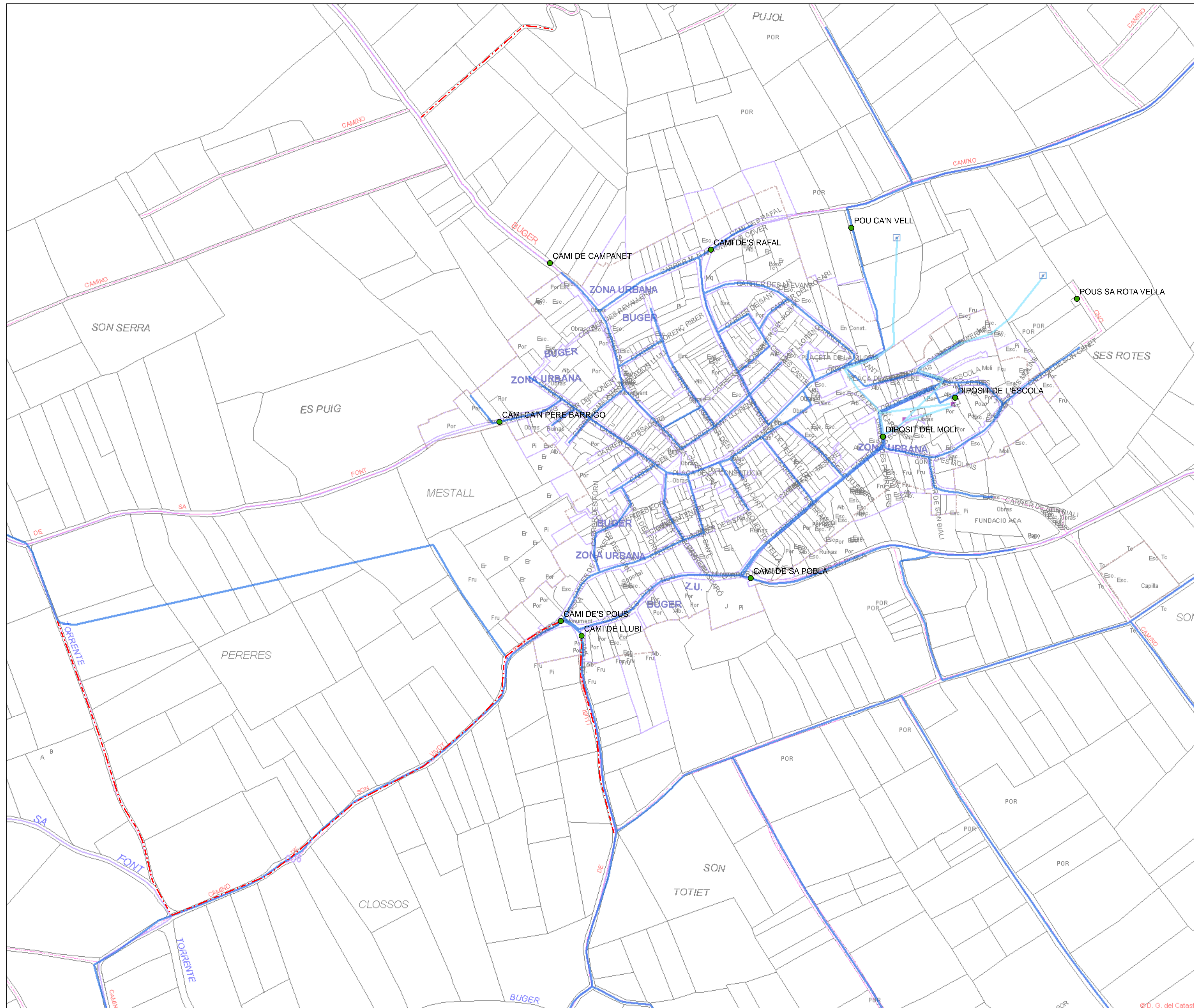
Elaborat sobre cartografia base WMS <http://ideb.cab.es>
 Sistema de Coordenades ETRS89 UTM Zone 31N.prj

Escala:

0 40 80 160 Metres

LEYENDA

PROYECTO: SECTORITZACIÓ DE LA XARXA MUNICIPAL D'AIGUA POTABLE DEL POBLE DE BÚGER I INSTAL·LACIÓ DE SISTEMA DE TELEGESTIÓ PER A LA MILLORA DE LA SEVA EFICIÈNCIA	
PLÀNOL: SITUACIÓ I EMPLAÇAMENT	PLÀNOL NÚM.: 1
	ESCALA: 1:4.000
	DATA: 30/09/2016
EMPLAÇAMENT: Plaça Constitució, 1 07311 - Búger (Iles Balears)	PROJECTISTA: ALFONSO MARTÍN PASCUAL Enginyer Industrial, Col. núm. 465 del COEIB Mòbil: 618706900, e-mail: engipasc1@gmail.com
PROMOTOR: AJUNTAMENT DE BÚGER NIF: P 0700900D	



Elaborat sobre cartografia base 1:5000 <http://idm.cob.es>
 Sistema de Coordenades ETRS89 UTM Zone 31N prj

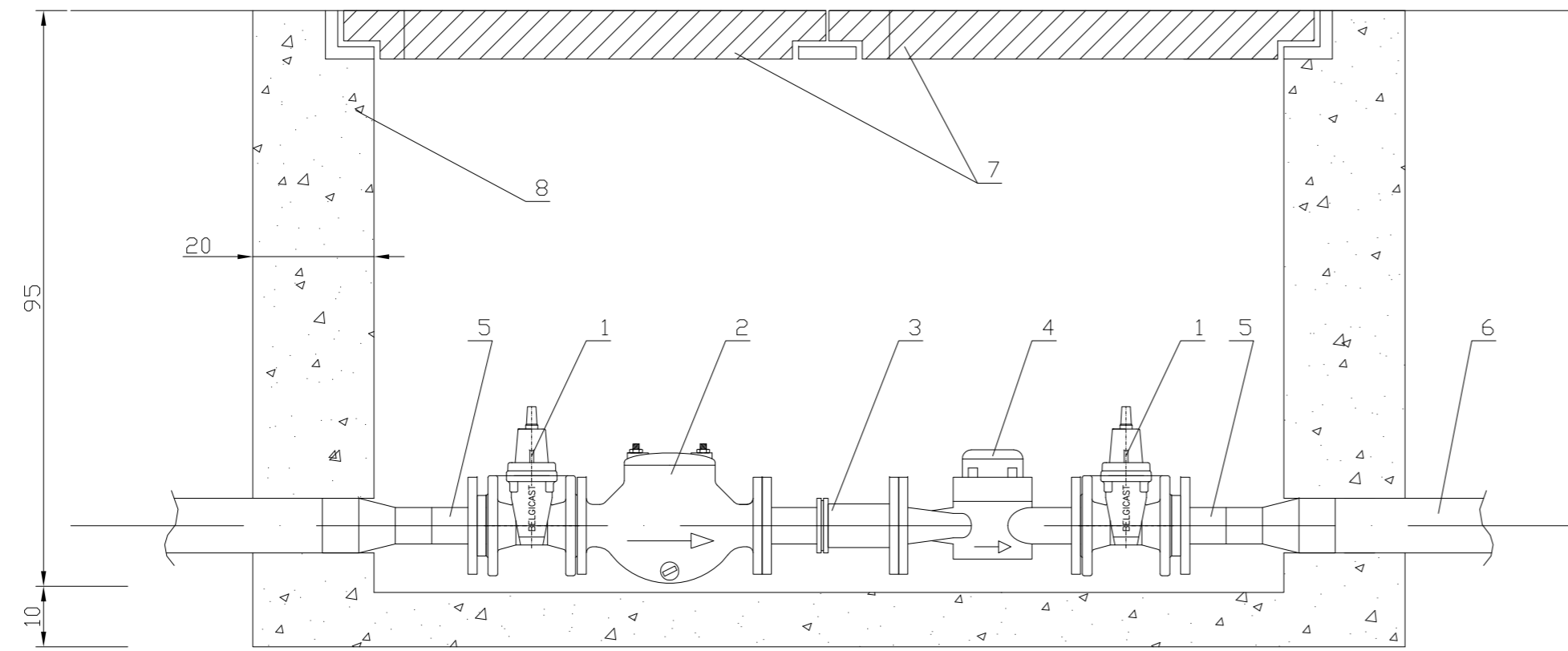
Escala:

0 20 40 80 Metres

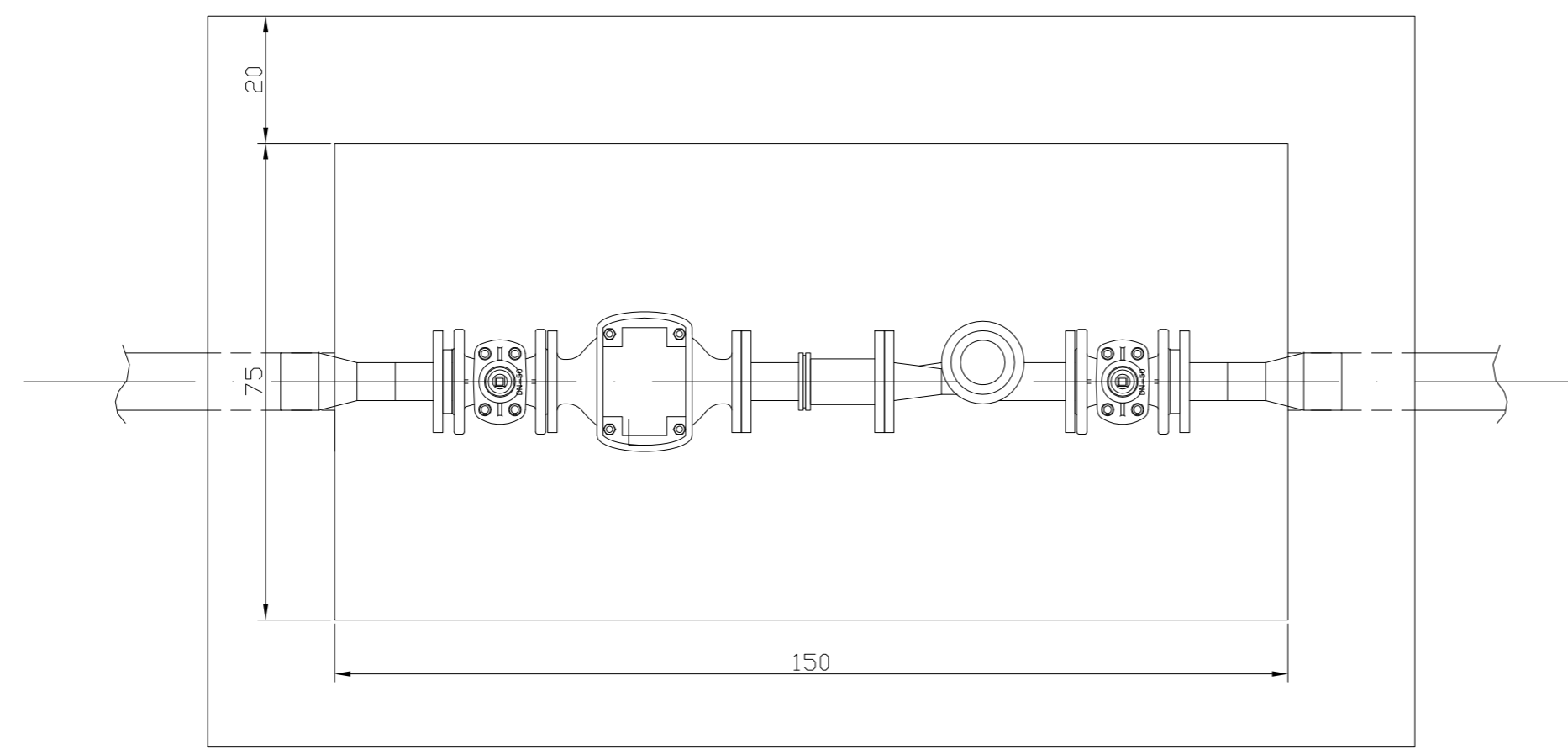
LEYENDA

- EQUIP DE TELEGESTIÓ A INSTAL·LAR
- - - TRAM XARXA AIGUA POTABLE A RENOVAR

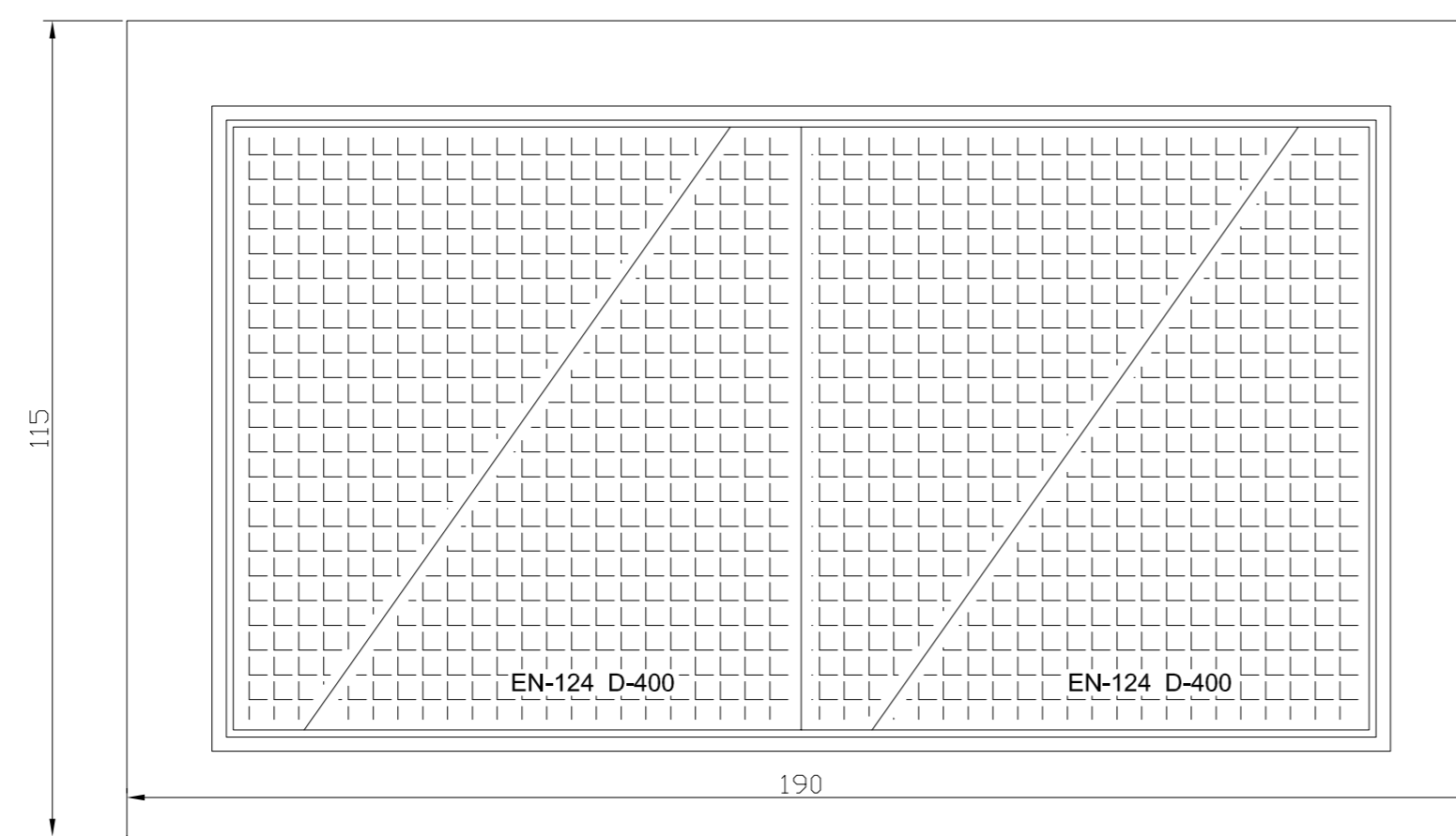
PROJECTE:		RENOVACIÓ, SECTORITZACIÓ I TELEGESTIÓ DE LA XARXA MUNICIPAL D'AIGUA POTABLE DE BÚGER	
PLÀNOL:	PLÀNOL NOM.:	2	
PLANTA GENERAL	ESCALA:	1:2.000	
	DATA:	30/09/2016	
EMPLAÇAMENT: Plaça Constitució, 1 07311 - Búger (Iles Balears)		PROJECTISTA: ALFONSO MARTIN PASCUAL Enginyer Industrial, Còd. nom. 465 del COEIB Mòbil: 618706990, e-mail: enginyer1@gmail.com	
PROMOTOR: AJUNTAMENT DE BÚGER NIF: P 07090050			



ALÇAT



PLANTA



PLANTA COBERTA

LLEGENDA	
Núm.	DESCRIPCIÓ
1	Vàlvula de comporta de seient elàstic amb brides DN50 de fosa dúctil.
2	Filtre amb tapa registre superior, brides DN50, tipus AQUA 90-501 de CLA-VAL
3	Carret telescòpic de desmuntatge DN50, tipus Belgicast BV-06-11 o similar.
4	Comptador tipus Woltman DN50 R=315, 200mm, tipus MeiStream Plus de SENSUS
5	Portabrides PE100 D.63 amb brida boja d'acer DN50
6	Tub xarxa de distribució existent.
7	Tapa registre de 4 fulles triangulars abatibles de fosa dúctil EN124 D400, de 1575x780mm d'obertura lliure, tipus T1480D de BENITO o similar.
8	Arqueta de formigó armat HA-20

PROJECTE:		RENOVACIÓ, SECTORITZACIÓ I TELEGESTIÓ DE LA XARXA MUNICIPAL D'AIGUA POTABLE DE BÚGER	
EMPLAÇAMENT:		PLÀNOL Nº:	3
PROMOTOR:		ESCALA:	1:10
AJUNTAMENT DE BÚGER		DATA:	30/09/2016
NIF: P 0700900D		PROJECTISTA:	ALFONSO MARTÍN PASCUAL Enginyer Industrial. Col. Núm. 465 del COEIB Mòbil: 619706990; Email: enginyer01@gmail.com

POU DE CA'N VELL

RACK COM. MODBUS RTU RS-485		
MODUL EXTEN. In/Out 8 AI	MODUL EXTEN. In/Out 16 DI	MODUL EXTEN. In/Out 6 DO

- Ordre START/STOP bomba Pou
- Estat ON/OFF bomba Pou
- Fallo Magnetotèrmic bomba Pou
- Fallo Diferencial bomba Pou
- Emisor pulsos comptador sortida Pou
- Sonda pressió bomba pou 4-20mA 0-16bar

Cable Modbus RTU RS-485
3x2x22AWG 289m.

DIPÒSIT DE L'ESCOLA

ESTACIÓ REMOTA S550				
230Vac 12Vdc	GSM 2AI	8DI	2DO	

Cable Modbus RTU RS-485
3x2x22AWG 289m.
Cable Modbus RTU RS-485
3x2x22AWG 173m.

- Ordre START/STOP bomba impulsió Dipòsit-Dipòsit
- Estat ON/OFF bomba impulsió Dipòsit-Dipòsit
- Fallo Magnetotèrmic bomba impulsió Dipòsit-Dipòsit
- Fallo Diferencial bomba impulsió Dipòsit-Dipòsit
- Emisor pulsos comptador sortida Dipòsit
- Sonda nivell dipòsit 4-20mA 0-6mca

DIPÒSIT DEL MOLÍ

RACK COM. MODBUS RTU RS-485	
MODUL EXTEN. In/Out 8 AI	MODUL EXTEN. In/Out 16 DI

Cable Modbus RTU RS-485
3x2x22AWG 289m.

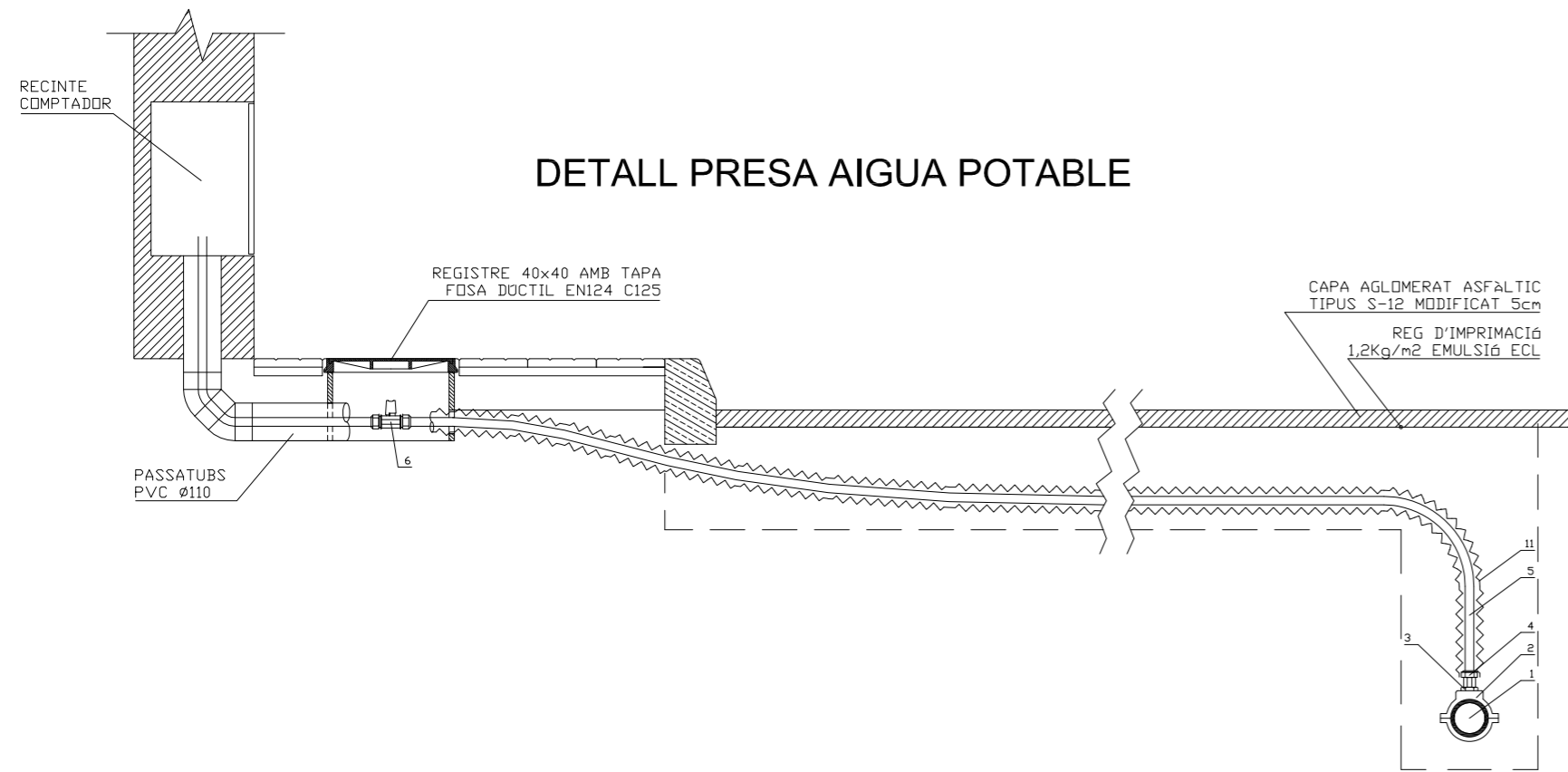
- Emisor pulsos comptador sortida Dipòsit
- Sonda nivell dipòsit 4-20mA 0-6mca

POUS DE SA ROTA VELLA

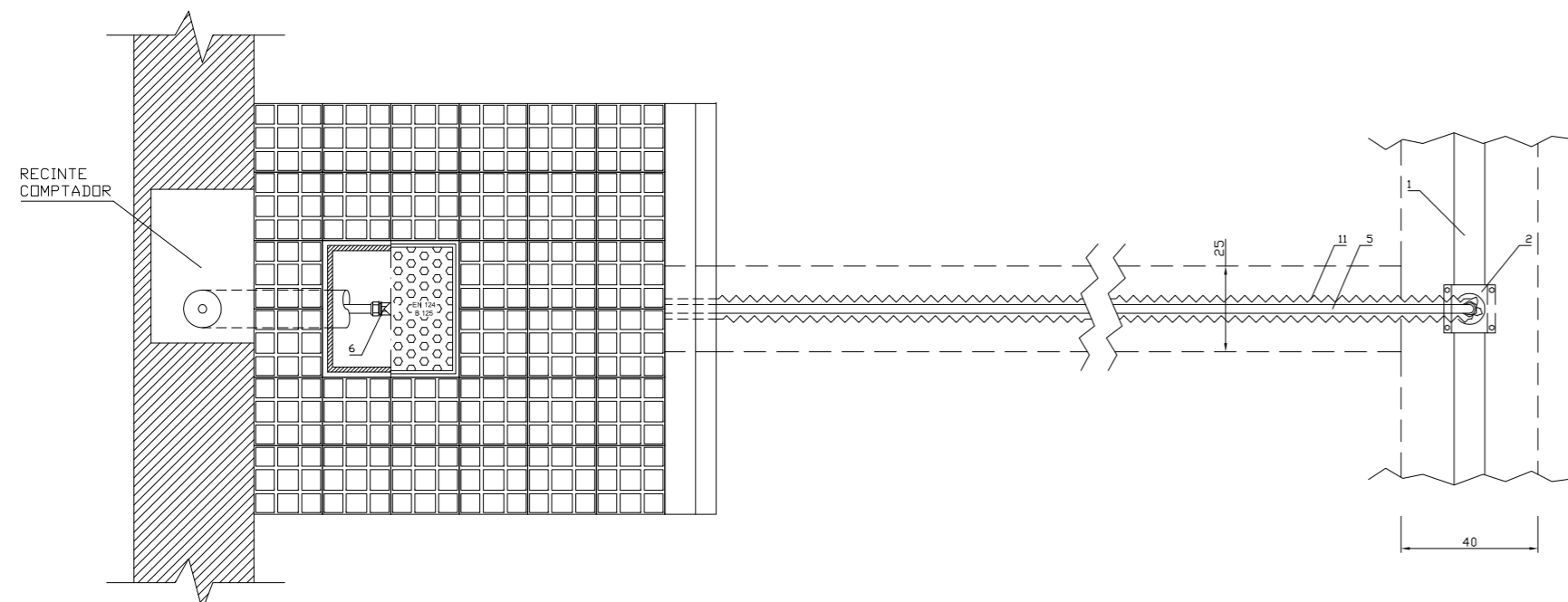
RACK COM. MODBUS RTU RS-485		
MODUL EXTEN. In/Out 8 AI	MODUL EXTEN. In/Out 16 DI	MODUL EXTEN. In/Out 6 DO

- Ordre START/STOP bomba Pou 1
- Ordre START/STOP bomba Pou 2
- Estat ON/OFF bomba Pou 1
- Estat ON/OFF bomba Pou 2
- Fallo Magnetotèrmic bomba Pou 1
- Fallo Magnetotèrmic bomba Pou 2
- Emisor pulsos comptador sortida Pous
- Sonda pressió bombes pous 4-20mA 0-16bar

PROJECTE:		RENOVACIÓ, SECTORITZACIÓ I TELEGESTIÓ DE LA XARXA MUNICIPAL D'AIGUA POTABLE DE BÚGER	
PLÀNOL:		PLÀNOL Nº:	4
ESQUEMA EQUIPS DEL SISTEMA DE TELEGESTIÓ		ESCALA:	1:10
		DATA:	30/09/2016
EMPLAÇAMENT: 07311 - Búger (Illes Balears)		PROJECTISTA:	
PROMOTOR: AJUNTAMENT DE BÚGER NIF: P 0700900D		ALFONSO MARTÍN PASCUAL Enginyer Industrial, Col. Núm. 465 del COEIB Mòbil: 619706990; Email: enginyer01@gmail.com	

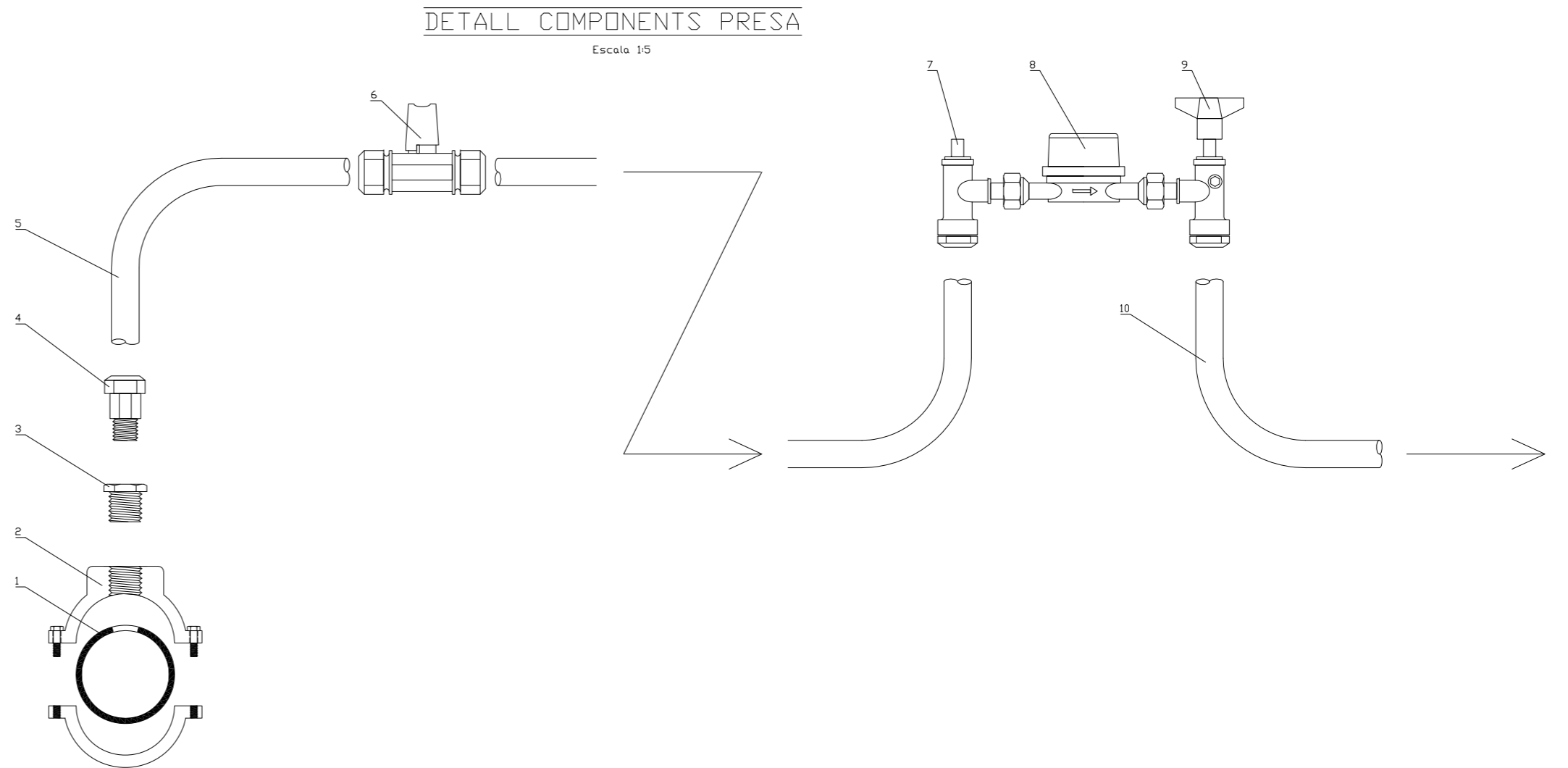


ALÇAT

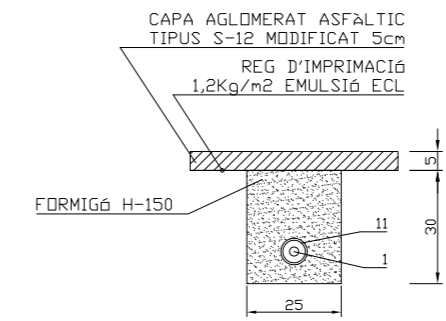


PLANTA

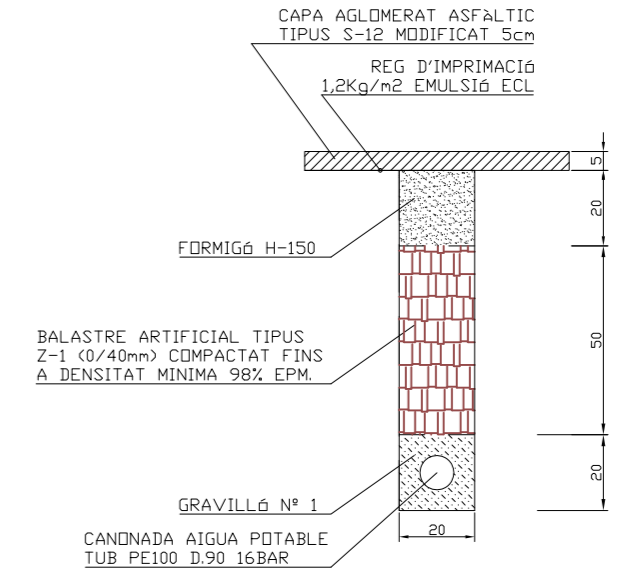
LLEGENDA	
Núm.	DESCRIPCIÓ
1	Canonada General de Tub PE100 16Bar D.90/63
2	Collaret de presa específic per tub PE, sortida 1", de fosa dúctil.
3	Reducció Mascle 1" - Femella 3/4" de llautó.
4	Enllaç Recte Mixte Mascle PE 25 x 3/4" de llautó.
5	Tub de presa de PE100 16Bar D.25
6	Vàlvula de bola PE - PE per tub D.32, de llautó.
7	Vàlvula a esquadra d'entrada a comptador amb racor PE 25 x 7/8"
8	Comptador d'aigua DN13, classe R-200, de tipus "unijet", 7/8"x3/4"
9	Vàlvula sortida comptador amb racor 3/4", PE25, antirretorn i purga 1/2".
10	Tub d'instal·lació interior d'abonat de PE100 16Bar D.25
11	Passatubs protecció tub presa de PE corrugat de doble paret Øext.63.



DETALL SECCIÓ SÍQUIA PRESA AIGUA POTABLE



DETALL SECCIÓ SÍQUIA XARXA AIGUA POTABLE FETA AMB "ZANJADORA"



PROJECTE:		RENOVACIÓ, SECTORITZACIÓ I TELEGESTIÓ DE LA XARXA MUNICIPAL D'AIGUA POTABLE DE BÚGER	
PLÀNOL:	DETALL PRESA D'AIGUA I SECCIÓ SÍQUIES	PLÀNOL Nº:	5
		ESCALA:	1:20
		DATA:	30/09/2016
EMPLAÇAMENT:	07311 - Búger (Illes Balears)	PROJECTISTA:	ALFONSO MARTÍN PASCUAL Enginyer Industrial, Col. Núm. 465 del COEIB Mòbil: 619706990; Email: enginyer01@gmail.com
PROMOTOR:	AJUNTAMENT DE BÚGER NIF: P 0700900D		

3. PLEC DE CONDICIONS

CAPÍTULO I : DESCRIPCIÓN DE LAS OBRAS

Para las obras objeto de este Proyecto será de aplicación cuanta normativa de carácter oficial pudiera afectarla, y, en particular, regirán los siguientes Pliegos de Condiciones, Normas, Reglamentos, Instrucciones y Disposiciones, en todo aquello que no contradiga las especificaciones particulares de este pliego, para aquellas cuestiones que no quedasen completamente definidas en las mismas serán de aplicación los siguientes documentos siempre a criterio de la Dirección de Obra.

1.1. Obras que comprende el proyecto

La descripción de las obras se detalla en la memoria y demás documentos del proyecto.

El contratista deberá estudiar el proyecto antes de contratarlas, y en este sentido se establece que no podrá en ningún caso alegar ignorancia de las obras que li integren y las cuales se habrá comprometido a ejecutar. La Dirección Facultativa de la obra (D.F.) dará, antes de comenzar ésta, cuantas explicaciones le requiera el contratista, preferentemente por escrito y a petición de éste. Una vez comenzadas las obras, el contratista no podrá alegar ignorancia alguna sobre las mismas.

1.2. Generalidades relativas a la ejecución

Previamente al inicio de los trabajos, el contratista realizará un replanteo completo incluyendo alineaciones de pavimentos, muros, canalizaciones, servicios existentes y perfiles, etc. Este replanteo se plasmará sobre el terreno convenientemente, trasladándose igualmente a los documentos gráficos pertinentes.

De igual manera procederá respecto de las zonas de acopio, almacén, aparcamiento y cuantas otras superficies requiera ocupar para la implantación de las instalaciones de obra, siempre tras la aprobación de su ubicación, geometría y características generales de parte de la Dirección facultativa.

Prestará especial atención a las indicaciones y medidas preventivas diseñadas en los documentos del proyecto referidos a corrección de impacto ambiental y aseguramiento de la salud e higiene en la obra.

Este replanteo previo servirá de base para la elevación del correspondiente Acta de Replanteo, que formalizarán conjuntamente la Dirección Facultativa y el Adjudicatario, dentro de los Quince Días siguientes a la fecha en que se produzca el acto administrativo de adjudicación de las obras.

El plazo de inicio de ejecución de las obras se fija en un més contado a partir de la fecha del Acta de Replanteo.

A partir de los datos anteriores, elaborará el contratista los planos de ejecución de obra con sus correspondientes perfiles longitudinales y transversales, que antes de su aplicación en obra, deberán recibir la aprobación o reparos de la Dirección Facultativa. Los gastos derivados del replanteo y elaboración de planos detallados para ejecución de obra, son de cuenta del contratista.

El contratista recabará, antes de iniciar cualquier trabajo bajo rasante actual de pavimentos o terreno natural, cuanta información exista procedente de las diversas compañías suministradoras de servicios para posteriormente contrastar la veracidad de las mismas con las correspondientes catas de investigación, cuyo coste habrá incluido en su oferta económica tal como se le indica en este documento, una vez localizado el servicio, levantará plano detallado con indicación de posición en planta, profundidad, tipo de material, etc y procederá a su tapado, reponiendo el firme existente si este no se viese incorporado en la obra y en cualquier caso la dejará en perfectas condiciones de limpieza y transitabilidad.

El contratista deberá presentar, en el plazo de quince días a contar desde el día siguiente de la firma del Acta de Replanteo, un programa de trabajos pormenorizado que refleje las distintas actividades y la secuencia de ejecución que incluirá los siguientes datos:

- Unidades de obra que integran el proyecto y volumen de las mismas.
- Determinación de los medios que serán utilizados en la obra, con expresión de sus rendimientos medios.
- Secuencia de ejecución de los trabajos.
- Estimación en días de calendario de los plazos parciales de las diversas unidades de obra.
- Valoración mensual y acumulada de las obras programadas sobre la base de los precios unitarios.
- Representación gráfica de las diversas actividades, con su duración y ordenadas por ejecución de las mismas.

En la preparación del plan de obra, y previamente en la de la oferta, el contratista deberá acomodar su ritmo de producción y organización de los trabajos a los condicionantes que le imponga el Ayuntamiento a través de la D.F., para el mantenimiento de las condiciones de uso público del espacio afectado por las obras.

1.3. Otras obras a las que será de aplicación el presente pliego.

Será de aplicación a las obras secundarias que por sus especiales características no hayan sido previstas y que, durante el curso de los trabajos se consideren necesarias para la mejor y más completa ejecución de las proyectadas, y que obliguen al contratista con arreglo a la legislación correspondiente.

CAPÍTULO II : CONDICIONES DE LOS MATERIALES.

2.5. Normas y pliegos de aplicación.

Para las obras objeto de este Proyecto será de aplicación cuanta normativa de carácter oficial pudiera afectarla, y, en particular, regirán los Pliegos de Condiciones, Normas, Reglamentos, Instrucciones y Disposiciones que se relacionan seguidamente, en todo aquello que no contradiga las especificaciones particulares de este pliego.

Para aquellas cuestiones que no quedasen completamente definidas en las mismas serán de aplicación los documentos técnicos comunitarios, nacionales, autonómicos y locales (por este mismo orden) que a criterio de la Dirección de Obra resulten pertinentes.

1. ABASTECIMIENTO DE AGUA

- **PLIEGO DE PRESCRIPCIONES TÉCNICAS GENERALES PARA TUBERÍAS DE ABASTECIMIENTO DE AGUA.**
Orden de 28-Julio-74, del Ministerio de Obras Públicas y Urbanismo.
BOE nº236, de 2 de Octubre
Corrección errores: 30 de Octubre
- **Código Técnico de la Edificación, aprobado por R.D. 314/2006, de 17 de marzo.**
Documento Básico HS: Salubridad.
Exigencia Básica HS 4: Suministro de Agua
- **CONTADORES DE AGUA FRÍA.**
Orden de 28-diciembre-88, del Ministerio de Obras Públicas y Urbanismo
(BOE: 06/03/89)
- **GUÍA TÉCNICA SOBRE TUBERÍAS PARA EL TRANSPORTE DE AGUA A PRESIÓN, 2ª Edición, Mayo 2003**
CEDEX (Centro de Estudios y Experimentación de Obras Hidráulicas)
- **Norma UNE-EN 12201:2003. Sistemas de canalización en materiales plásticos para conducción de agua. Polietileno (PE).**
- **Norma UNE-EN 805:2000. Abastecimiento de agua. Especificaciones para redes exteriores a los edificios y sus componentes.**

2. CEMENTO

- **INSTRUCCIONES PARA LA INSTRUCCIÓN DE CEMENTOS "RC 97".**
R.D. 776/1997, de 30 de mayo del Ministerio de la Presidencia. (BOE: 13/06/97)
- **OBLIGATORIEDAD DE HOMOLOGACIÓN DE LOS CEMENTOS PARA LA FABRICACIÓN DE HORMIGONES Y MORTEROS.**
Real Decreto 1313/1988, de 28 de octubre, del Ministerio de Industria y Energía.
B.O.E.: 4-noviembre-88.

- MODIFICACIÓN DE LAS NORMAS UNE DEL ANEXO AL R.D. 1313/1988, DE 28 DE OCTUBRE, SOBRE OBLIGATORIEDAD DE HOMOLOGACIÓN DE CEMENTOS.
Orden de 28-junio-89, del Ministerio de Relaciones con las Cortes y con la Secretaría del Gobierno. (BOE: 30/06/89)
- MODIFICACIÓN DE LA ORDEN ANTERIOR (28-JUNIO-89).
Orden de 28-diciembre-89, del Ministerio de Relaciones con las cortes y con la Secretaría del Gobierno. (BOE: 29/12/89)
- MODIFICACIÓN DEL ANEXO DEL R.D. 1313/1988 ANTERIOR.
Orden de 4-febrero-92, del Ministerio de Relaciones con las cortes y con la Secretaría del Gobierno. (BOE: 11/02/92)

3. ELECTRICIDAD

- REGLAMENTO ELECTROTÉCNICO PARA BAJA TENSIÓN (REBT) e Instrucciones Técnicas Complementarias (ITC)
Real Decreto 842/2002, de 2 de agosto, del Ministerio de Industria y Energía.

4. ESTRUCTURAS DE HORMIGÓN

- INSTRUCCIÓN DE HORMIGÓN ESTRUCTURAL "EHE"
Real Decreto 2661/1998, de 11 de diciembre, del Ministerio de Fomento.
B.O.E.: 13-enero-99
- ARMADURAS ACTIVAS DE ACERO PARA HORMIGÓN PRETENSADO (En lo que no se oponga a la EHE).
Real Decreto 2365/1985 de 30-noviembre, del Ministerio de Industria y Energía.
B.O.E.: 21-diciembre-85
- Norma UNE 36099:1996 - Alambres corrugados de acero para armaduras de hormigón

4. MEDIO AMBIENTE E IMPACTO AMBIENTAL

- LEY DE RESIDUOS TÓXICOS Y PELIGROSOS. LEY 20/1986.
- REGLAMENTO DE DESARROLLO Y APLICACIÓN. LEY 20/1986.
Decretos 833/1998
- PROTECCIÓN DEL MEDIO AMBIENTE ATMOSFÉRICO.
Ley 38/1972, de 22-diciembre, de la Jefatura del Estado.
B.O.E.: 26-diciembre-72
- DESARROLLO DE LA LEY ANTERIOR
Decreto 8331/1975, de 6-febrero, del Ministerio de Planificación del desarrollo.
B.O.E.: 22-abril-75
Corrección de errores 9-julio-75

- MODIFICACIÓN DEL DECRETO ANTERIOR.
Real Decreto 547/1979, del Ministerio de Industria y Energía.
B.O.E.: 23-marzo-79
- REAL DECRETO LEGISLATIVO 1/2008, de 11 de enero, por el que se aprueba el texto refundido de la Ley de Evaluación de Impacto Ambiental de Proyectos.
- REAL DECRETO 1131/88, de 30 de septiembre, por el que se aprueba el Reglamento para la Ejecución del RDL 1302/86, de 28 de junio, de Evaluación de Impacto Ambiental.
- REAL DECRETO LEGISLATIVO 1/01, de 20 de julio, por el que se aprueba el texto refundido de la Ley de Aguas.

5. RESIDUOS

- LEY 10/1997 DE ENVASES Y RESIDUOS DE ENVASES.
- REAL DECRETO 782/1998 DE DESARROLLO LEY 10/1997
- LEY 10/1998 DE RESIDUOS
- DESECHOS Y RESIDUOS SÓLIDOS URBANOS
Ley 42/1975, de 19-noviembre (BOE: 21/11/75)
- ADAPTACIÓN DE LA LEY ANTERIOR A LA DIRECTIVA 75/442 CEE, de 15/07/75
Real Decreto Legislativo 1163/1986, de 13 de junio. (BOE: 23/06/86)

6. SEGURIDAD E HIGIENE EN EL TRABAJO.

- DISPOSICIONES MÍNIMAS DE SEGURIDAD Y SALUD EN LAS OBRAS DE CONSTRUCCIÓN, R.D. 1.627/1997, de 24 de octubre (BOE del 25/10/97).
- PREVENCIÓN DE RIESGOS LABORALES.
Ley 31/1995, de 8 de noviembre (BOE del 10/11/95).

Desarrollo de la Ley 31/1995 sobre Prevención de Riesgos Laborales a través de las siguientes disposiciones:

* R.D. 39/1997, de 17 de enero, sobre Reglamento de los Servicios de Prevención (BOE del 31/01/97).

* R.D. 485/1997, de 14 de abril, sobre Disposiciones Mínimas en materia de Señalización, Seguridad y salud en el Trabajo (BOE 23/04/97).

* R.D. 486/1997, de 14 de abril, sobre Disposiciones Mínimas de Seguridad y Salud en los Lugares de trabajo (BOE del 23/04/97).

* R.D. 487/1997, de 14 de abril, sobre Disposiciones Mínimas de Seguridad y Salud relativas a la Manipulación Manual de Cargas que entra en riesgos, en particular los dorso lumbares, para los trabajadores.

* R.D. 773/1997, de 30 de mayo, sobre Disposiciones Mínimas de Seguridad y Salud relativas a la Utilización por los trabajadores de los Equipos de Protección Individual (BOE del 12/06/97).

* R.D. 1.215/1997, de 18 de julio, sobre Disposiciones Mínimas de Seguridad y Salud para la utilización por los trabajadores de los Equipos de Trabajo (BOE del 07/08/97).

7. OBRA CIVIL Y VARIOS

- PLIEGO DE PRESCRIPCIONES TÉCNICAS GENERALES PARA OBRAS DE CARRETERAS Y PUENTES PG-3/75, APROBADO POR O.M. DE 6 DE FEBRERO DE 1976 Y SUS SUCESIVAS MODIFICACIONES.
- INSTRUCCIÓN 5.2.1c sobre drenaje superficial aprobada por O.M. de 14 mayo de 1990 (B.O.Ee. 23-5-90).
- NORMAS DE LABORATORIO DE TRANSPORTE Y MECÁNICA DEL SUELO, PARA LA EJECUCIÓN Y ENSAYOS DE MATERIALES ACTUALMENTE EN VIGOR.
- INSTRUCCIONES 6-1-IC Y 6.2-IC SECCIONES DE FIRME, ORDEN DE 23 DE MAYO DE 1989.
- Código Técnico de la Edificación, aprobado por R.D. 314/2006, de 17 de marzo.
- Reglamento para la mejora de la accesibilidad y de la supresión de barreras arquitectónicas. Ley 3/1993 y Decreto 96/1994, de 27 de Julio.
- Decreto 20/2003, de 28 de febrero, por el que se aprueba el Reglamento de supresión de barreras arquitectónicas.
- ORDEN FOM 3053/2008, de 23 de septiembre, del Ministerio de Fomento.
- Ley 30/07, de 30 de octubre, de Contratos del Sector Público.
- Real Decreto 1098/01, de 12 de octubre, por el que se aprueba el Reglamento General de la Ley de Contratos de las Administraciones Publicas.
- OM del Ministerio de la Presidencia de 7 de diciembre de 2001 (en aplicación de la Directiva 99/77/CE de la Comisión) que prohíbe la fabricación e instalación de productos fabricados con amianto.
- REAL DECRETO 140/2003, de 7 de febrero, por el que se establecen los criterios sanitarios de la calidad del agua de consumo humano.
- PLIEGO DE PRESCRIPCIONES TÉCNICAS GENERALES PARA TUBERÍAS DE SANEAMIENTO DE POBLACIONES.
Aprobado por Orden Ministerial el 15/09/86 (BOE de 23 de septiembre de 1986)
- Norma sismorresistente NCS-94.
- Normas UNE.

- Normas MV.
- Normas NLT.
- Normas INTA (Instituto Nacional de Técnica Aeroespacial “Esteban Terradas”) de la Comisión 16 sobre pinturas, barnices, etc.
- R.D. 865/2003, de 4 de julio, por el que se establecen los criterios higiénico-sanitarios para la prevención y control de la legionelosis.
- Otra normativa vigente.
- * Normas de ensayo del laboratorio de transporte y mecánica del suelo del Centro de Estudios y Experimentación de obras públicas.
- * Instrucción para el control de fabricación y puesta en obra de mezclas bituminosas.
- * Ordenanzas municipales.

Las normas relacionadas completan las prescripciones del presente pliego en lo referente a aquellos materiales y unidades de obra no mencionados expresamente en él, quedando a juicio del Director, dirimir las posibles contradicciones existentes.

Los diversos materiales a utilizar en las obras cumplirán con carácter general las condiciones expuestas en los Pliegos y Normas mencionados. El contratista notificará el Director, las procedencias de los materiales que se propone utilizar, aportando las muestras y datos necesarios. En ningún caso, podrán ser acopiados y utilizados en obra materiales cuya calidad no haya sido aprobada por el Director de la obra.

A cualquier material utilizado en obra será de aplicación la norma vigente al respecto, aunque no esté relacionada en el presente documento.

2.6. Materiales básicos

En los materiales considerados como básicos en la parte 2 del PG-3/75 y que sea objeto de empleo en la presente obra se estará a lo dispuesto en los arts. 200 a 289 de dicho Pliego, salvo aquellos cuya normativa específica está relacionada en el listado anterior de normas aplicables.

Todo lo relativo a aceros para armar y hormigones, materiales sometidos a las prescripciones de la Instrucción del Hormigón Estructural EHE. En lo relativo a cementos se estará a lo dispuesto en el pliego para la recepción de cemento RC-97.

2.7. Terraplenes y rellenos

Los materiales a emplear en terraplenes serán aquellos procedentes de las excavaciones realizadas en la obra o de préstamos, siempre que respondan a la clasificación de seleccionados o, en su defecto, sea autorizado su uso, por la Dirección de Obra caso de que los resultados de los ensayos, permitan su aceptación según los criterios contemplados en la ORDEN CIRCULAR 326/00 SOBRE GEOTECNIA VIAL EN LO REFERENTE A MATERIALES PARA LA CONSTRUCCIÓN DE EXPLANACIONES Y DRENAJES de la D.G.C. del Ministerio de Fomento.

Se prohíbe expresamente la arcilla o el fango, los materiales que se deslían fácilmente en agua, o que experimenten grandes variaciones de volumen por las influencias atmosféricas, y la tierra mezclada con raíces y otros elementos que al descomponerse pueden dar lugar a asentamientos en las superficies del terreno.

En todo lo demás regirá lo previsto en el artículo 330, 340 y 341 del P.P.T.G. para obras de Carreteras y Puentes.

2.8. Conducciones de agua potable.

Condiciones generales sobre tubos y piezas.

- 2.8.1.** La superficie interior de cualquier elemento será lisa, no pudiendo admitirse otros defectos de regularidad que los de carácter accidental o local que queden dentro de las tolerancias prescritas y que no representen merma de la calidad ni de la capacidad de desagüe.
- 2.8.2.** La Administración se reserva el derecho de verificar previamente, por medio de sus representantes, los modelos, moldes y encofrados que vayan a utilizarse para la fabricación de cualquier elemento.
- 2.8.3.** Los tubos y demás elementos de la conducción estarán bien acabados, con espesores uniformes y cuidadosamente trabajados, de manera que las paredes exteriores y especialmente las interiores queden regulares y lisas, con aristas vivas.
- 2.8.4.** Las superficies de rodadura, de fricción o contacto, las guías, anillos, ejes, piñones, engranajes, etc., de los mecanismos estarán convenientemente trazados, fabricados e instalados, de forma que aseguren de modo perfecto la posición y estanquidad de los órganos móviles o fijos, y que posean al mismo tiempo un funcionamiento suave, preciso, sensible y sin fallo de los aparatos.

- 2.8.5.** Todas las piezas constitutivas de mecanismos (llaves, válvulas, juntas mecánicas, etc.) deberán, para un mismo diámetro nominal y presión normalizada, ser rigurosamente intercambiables.
- 2.8.6.** Todos los elementos de la conducción deberán resistir, sin daños a todos los esfuerzos que estén llamados a soportar en servicio y durante las pruebas y ser absolutamente estancos, no produciendo alteración alguna en las características físicas, químicas, bacteriológicas y organolépticas de las aguas, aún teniendo en cuenta el tiempo y los tratamientos físico-químicos a que éstas hayan podido ser sometidas.
- 2.8.7.** Todos los elementos deberán permitir el correcto acoplamiento del sistema de juntas empleado para que éstas sean estancas; a cuyo fin, los extremos de cualquier elemento estarán perfectamente acabados para que las juntas sean impermeables, sin defectos que repercutan en el ajuste y montaje de las mismas, evitando tener que forzarlas.
- 2.8.8.** Las válvulas de compuerta llevarán en el volante u otra parte claramente visible para el que las ha de accionar una señal indeleble, indicando los sentidos de apertura y cierre. Las válvulas de diámetro nominal igual o superior a quinientos (500) milímetros irán provistas además de indicador de recorrido de apertura.
- 2.8.9.** Marcado. Todos los elementos de la tubería llevarán, como mínimo, las marcas distintivas siguientes, realizadas por cualquier procedimiento que asegure su duración permanente:
- 1º. Marca de fábrica.
 - 2º. Diámetro nominal.
 - 3º. Presión normalizada en Kg/cm², excepto en tubos de hormigón armado y pretensado y plástico, que llevarán la presión de trabajo.
 - 4º. Marca de identificación de orden, edad o serie, que permita encontrar la fecha de fabricación y modalidades de las pruebas de recepción y entrega.

Pruebas en fábrica y control de fabricación.

- 2.8.10.** Los tubos, piezas especiales y demás elementos de la tubería podrán ser controlados por la Administración durante el período de su fabricación para lo cual aquélla nombrará un representante, que podrá asistir durante este período a las pruebas preceptivas a que deben ser sometidos dichos elementos de acuerdo con sus características normalizadas, comprobándose además dimensiones y pesos.
- 2.8.11.** Independientemente de dichas pruebas, la Administración se reserva el derecho de realizar en fábrica, por intermedio de sus representantes, cuantas verificaciones de fabricación y ensayos de materiales estime precisas para el control perfecto de las diversas etapas de fabricación, según las prescripciones de este Pliego. A estos efectos, el contratista, en el caso de no proceder por sí mismo a la fabricación de los tubos, deberá hacer constar este derecho de la Administración en su contrato con el fabricante.
- 2.8.12.** El fabricante avisará al Director de obra, con quince días de antelación como mínimo, del comienzo de la fabricación, en su caso, y de la fecha en que se propone efectuar las pruebas.
- 2.8.13.** Del resultado de los ensayos se levantará acta, firmada por el representante de la Administración, el fabricante y el contratista.
- 2.8.14.** El Director de obra, en caso de no asistir por sí o por delegación a las pruebas obligatorias en fábrica, podrá exigir al contratista certificado de garantía de que se efectuaron, en forma satisfactoria, dichos ensayos.

Entrega y transporte. Pruebas de recepción en obra de los tubos y elementos.

- 2.8.15.** Después de efectuarse las pruebas en fábrica y control de fabricación previstas, el contratista deberá transportar, descargar y depositar las piezas o tubos objeto de su compra, sea en sus almacenes o a pie de obra, en los lugares precisados, en su caso, en el pliego particular de prescripciones.
- 2.8.16.** Cada entrega irá acompañada de una hoja de ruta, especificando naturaleza, numero, tipo y referencia de las piezas que la componen, y deberá hacerse con el ritmo y plazos señalados en el pliego particular. A falta de indicación precisa en éste, el destino de cada lote o suministro se solicitará del director de la obra con tiempo suficiente.
- 2.8.17.** Las piezas que hayan sufrido averías durante el transporte o que presentaren defectos no apreciados en la recepción en fábrica serán rechazadas.
- 2.8.18.** El Director de obra, si lo estima necesario, podrá ordenar en cualquier momento la repetición de pruebas sobre las piezas ya ensayadas en fábrica.
- 2.8.19.** El contratista, avisado previamente por escrito, facilitará los medios necesarios para realizar estas pruebas, de las que se levantará acta, y los resultados obtenidos en ellas prevalecerán sobre los de las primeras.
- 2.8.20.** Si los resultados de estas últimas pruebas fueran favorables, los gastos serán a cargo de la Administración, y en caso contrario corresponderán al contratista, que deberá además reemplazar los tubos, piezas, etc., previamente marcados como defectuosos; procediendo a su retirada y sustitución en los plazos señalados por el Director de obra. De no realizarlo el contratista, lo hará la Administración, a costa de aquél.

Aceptación o rechazo de los tubos.

- 2.8.21.** Clasificado el material por lotes, de acuerdo con lo que se establece en 3.2. las pruebas se efectuarán según se indica en el mismo apartado, sobre muestras tomadas de cada lote, de forma que los resultados que se obtengan se asignarán al total del lote.
- 2.8.22.** Los tubos que no satisfagan las condiciones generales fijadas en 1.9. así como las pruebas fijadas en el capítulo 3 y las dimensiones y tolerancias definidas en este Pliego, serán rechazados.
- 2.8.23.** Cuando un tubo, elemento de tubo o junta no satisfaga una prueba se repetirá esta misma sobre dos muestras más del lote ensayado. Si también falla una de estas pruebas, se rechazará el lote ensayado, aceptándose si el resultado de ambas es bueno.
- 2.8.24.** La aceptación de un lote no excluye la obligación del contratista de efectuar los ensayos de tubería instalada que se indican en 1.14 y reponer, a su costa, los tubos o piezas que puedan sufrir deterioro o rotura durante el montaje o las pruebas en zanja.

Pruebas de zanja.

- 2.8.25.** Una vez instalada la tubería, antes de su recepción, se procederá a las pruebas preceptivas de presión interior y estanqueidad que se indican en el pliego general para conducciones de abastecimiento de poblaciones.

Gastos de ensayos y pruebas.

- 2.8.26.** Son a cargo del contratista o, en su caso del fabricante los ensayos y pruebas obligatorios y los que con este carácter se indiquen en el pliego particular del proyecto, tanto en fábrica como al recibir el material en obra y con la tubería instalada.
- 2.8.27.** Será asimismo de cuenta del contratista aquellos otros ensayos y pruebas en fábrica o en obra que exija el Director de obra, si los resultados de los citados ensayos ocasionasen el rechazo del material.
- 2.8.28.** Los ensayos y pruebas que haya que efectuar en los laboratorios oficiales, designados por la Administración como consecuencia de interpretaciones dudosas de los resultados de los ensayos realizados en fábrica o en la recepción del material en obra serán abonados por el contratista o por la Administración, con cargo a la misma si, como consecuencia de ellos, se rechazasen o se admitiesen respectivamente, los elementos ensayados.
- 2.8.29.** El contratista está obligado a tomar las medidas oportunas para que el Director de obra disponga de los medios necesarios para realizar las pruebas en zanja prescritas sin que ello suponga a la Administración gasto adicional alguno.

2.9. Materiales eléctricos.

Se estará a lo dispuesto en la normativa aplicable relacionada en el apartado 2.1 y, más concretamente, se aplicarán los materiales homologados por Gesa.

2.10. Bordillo de hormigón.

2.7.2. Clasificación.

- Por su fabricación: DOBLE CAPA.
- Por su uso: DE CALZADA.
- Por su forma : RECTO.
- Por su clase: R 5'5
- Por su resistencia a flexión (según la Norma UNE 127-028)

2.7.3. Características de los materiales. Las del apartado 5 de la UNE 127-025-91.

2.7.4. Características de los bordillos.

- a) Composición, acabado y aspecto. Las del apartado 6.1 de la UNE 127-025-91.
- b) Características geométricas. Las de los planos.

Las tolerancias admisibles, sobre las dimensiones básicas de la pieza, serán comprobadas según la Norma UNE 127-026; la conicidad y alabeo, comprobadas según la UNE 127-026, no excederán de 5mm.

- c) Características físicas y mecánicas. Las del apartado 6.3 de la UNE 127-025-91 para el bordillo tipo C5.

2.7.5. Edad de los ensayos. Las del apartado 8 de la UNE 127-025-91.

2.7.6. Muestras para ensayo. Las del apartado 9 de la UNE 127-025.91.

2.7.7. Condiciones de suministro y recepción. Las de los apartados 10.2, 10.3 y 10.4 de la UNE 127-025-91. El material no podrá ser suministrado antes de los 7 días de su fecha de fabricación.

2.7.8. Etiquetado. Cada palé o paquete de bordillos llevará una etiqueta donde figurarán como mínimo, los siguientes datos identificativos:

- Nombre, Dirección y Código de Identificación Fiscal del Fabricante.
- Designación del bordillo según apartado 6 de esta Ficha.
- Fecha de fabricación.
- Fecha a partir de la cual el fabricante garantiza la resistencia a flexión.

Las etiquetas tendrán dimensiones mínimas correspondientes al formato UNE A5. Deberán ir situadas en lugar visible.

Serán de hormigón prefabricado tipo HM-30; su cara exterior en contacto con la calzada formará talud cuyo ángulo con la vertical no será superior a 20°. Las dimensiones serán de 50 x 15 x 25 cm.

2.11. Pavimento de baldosa hidráulica

2.11.1. Definición. Baldosa hidráulica de cemento cuadrada de color gris de 20 centímetros de lado y 3,2cm de espesor, ranuradas en su superficie formando una cuadrícula de 9 cuadrados iguales.

2.11.2. Otras definiciones. Las del apartado 3 de la UNE 127-001-90.

2.11.3. Clasificación.

- Por su fabricación : Hidráulica.
- Por su uso: Exterior.
- Por su forma: Cuadrada.

2.11.4. Características de los materiales. Las del apartado 6 de la UNE 127-001-90.

2.11.5. Características de las baldosas.

1) Condiciones geométricas.

- Medidas y tolerancias de los lados. Se cumplirá lo dispuesto en el Apdo. 7.1.1. de la UNE 127-001-90.
- Espesor de la capa de la huella 7mm. Con las tolerancias del Apdo. 7.1.3. de la UNE 127-001.90.
- Ángulos, según Apdo. 7.1.4. de la UNE 127-001.90.
- Rectitud de las aristas de la cara vista, según Apdo. 7.1.5. de la UNE 127-001-90.
- Planeidad de la cara vista, según Apdo. 7.1.6. de la UNE 127-001-90.

2) Aspecto y textura.

- Cara vista. Condiciones según Apdo. 7.2.1. de la UNE 127-001-90.
- Colorido: Gris. Condiciones según Apdo. 7.2.2. de la UNE 127-001-90.

3) Características físicas y mecánicas.

- Absorción de agua. Según Apdo. 7.3.1, para uso exterior, de la UNE 127-001-90.
- Permeabilidad y absorción de agua por la cara vista. No se exige.
- Heladicidad. No se exige.
- Resistencia al desgaste por abrasión. No se exige.
- Resistencia a flexión. Según Apdo. 7.3.5, para uso exterior, de UNE 127-001-90

- Resistencia al choque. Según Apdo. 7.3.6, para uso exterior, de UNE 127-001-90

4) Estructura. Según UNE 127-001-90.

2.11.6. Designación y marcado.

La designación de las baldosas se compondrá de los siguientes términos, separados por guiones.

a) Referencia al uso, tipo y modelo:

*Uso: Vialidad (1) Centenas *Tipo: Baldosa (0) Decenas.

*Modelo: 9 pastillas (0) Unidades.

b) Identificación del fabricante.

El marcado se realizará en una de las caras no vistas y en todos los elementos.

Edad de los ensayos. Las del Apdo. 8 de la UNE 127-001-90.

Muestras para ensayo. Las del Apdo. 9 de la UNE 127-001-90.

Condiciones de suministro y recepción. Las del Apdo. 12 de la UNE 127-001-90.

Etiquetado. Cada palé o paquete de baldosas llevará una etiqueta donde figurarán como mínimo, los siguientes datos identificativos:

- Nombre, Dirección y Código de Identificación Fiscal del Fabricante.
- Designación de la baldosa según apartado 6 de esta Ficha.
- Fecha de fabricación.

Las etiquetas tendrán dimensiones mínimas correspondientes al formato UNE A5. Deberán ir situadas en lugar visible.

2.12. Morteros.

Se emplearán los tipos de mortero que figuren en los precios y presupuestos parciales de la obra, empleando los cementos contemplados en el pliego para la recepción de cementos, RC-97, con sello y acreditación de calidad según lo previsto en la EHE, aplicable a todos los morteros previstos en este proyecto. Se emplearán preferentemente aquellos que presenten un mejor comportamiento ante las agresiones de ambientes marinos.

Los cementos referidos son los resistentes a sulfatos y/o agua de mar (UNE 80.303.1996). Dentro del grupo de cementos comunes, aquellos que alcanzan un cierto contenido de C3A (aluminato tricálcico) y C4AF (ferrito aluminato tetracálcico) se consideran sulforesistentes o mar-resistentes para hormigones a utilizar, los primeros en terrenos con sulfatos y los segundos en agua de mar o ambiente marino (todos los calificados como CEM III, son sulforesistentes o mar-resistentes).

En el agua de amasado de los morteros empleados en pavimentos, ya sea en su recibido o rejuntado, se agregará, previa verificación de su compatibilidad medioambiental y durabilidad, aditivo sintético de resinas, tipo Sikalutex o similar, al objeto de aumentar la adhesividad con los aridos y su tenacidad superficial.

2.13. Hormigones. Cimbras, encofrados y moldes.

Los diferentes tipos de hormigones a emplear son los definidos en los planos y unidades de obra. Las condiciones que deben cumplir, tanto la mezcla como sus componentes, se detallan en la INSTRUCCIÓN DE HORMIGÓN ESTRUCTURAL- EHE.

Los cementos empleados en los hormigones armados pertenecerán a los considerados como resistencia al agua del mar según las especificaciones de la referida norma y el pliego RC-97.

Los hormigones destinados a cubrición de tuberías enterradas no requieren cementos especiales en su dosificación.

Para los hormigones destinados a pavimentos y por carecer de armadura, se podrá emplear cualquier cemento común según la nomenclatura del pliego RC-97 previa autorización expresa de la Dirección Facultativa.

Todos los cementos empleados en obra, serán recepcionados previa aportación de las certificaciones de calidad exigidas en la EHE aplicables a este proyecto.

2.14. Materiales asfálticos.

Los materiales asfálticos de empleo en obra, cumplirán lo establecido en los artículos 2.11; 2.12; 2.13; 5.30; 5.31 y 5.42 del PG-3

2.15. Materiales para la señalización, postes, señales y pintura.

Los materiales a emplear en Señalización Horizontal y Vertical se ajustarán a las especificaciones técnicas contempladas en los Art. 278, 277, 289, 700 y 701 del PG-3.

2.16. Otros materiales.

Los demás materiales que entran en la obra para los que no se detallan especialmente las condiciones, serán de primera calidad y antes de colocarse en obra deberán ser reconocidos y aceptados por la Dirección facultativa, quedando a la discreción de aquel la facultad de rechazarlos aún reuniendo aquella condición, siempre que tal resolución se justifica en la existencia de materiales análogos que estando también clasificados entre los de primera calidad sean a su juicio más apropiados para las obras, mejor calidad, o condición que los propuestos por el contratista. En tal caso queda este último obligado a aceptar y emplear los materiales que hubiese designado la D.F.

2.17. Examen de los materiales a emplear.

Todos los materiales a los que se refieren los artículos anteriores y aquellos que estando en las obras no han sido mencionados especialmente, serán examinados antes de su empleo, en la forma y condiciones que determine la Dirección Facultativa, sin cuyo requisito no serán empleados en la obra.

2.18. Caso de que los materiales no satisfagan a las condiciones.

En este caso, el contratista se ajustará a lo que sobre este punto ordene por escrito la Dirección Facultativa para el cumplimiento de los preceptuados en los respectivos artículos del presente pliego (ver art. 4.11).

2.19. Ensayos y pruebas.

Se efectuarán cuántos ensayos determine la Dirección Facultativa a fin de comprobar y controlar, de una parte, la calidad de los materiales y, de otra, la buena ejecución de las obras. Para control de materiales, en particular: tuberías, áridos, hormigones, ligantes, betunes, mezclas bituminosas. Para control de ejecución y pruebas de servicio, en particular: grado de compactación de rellenos, estanqueidad de conducciones, alineaciones, rasantes, juntas, encofrados, control de transporte, extensión y compactación de las mezclas bituminosas. El contratista estará obligado a sufragar los gastos de ensayos, análisis y pruebas que estimase oportuno la Dirección Facultativa, asumiendo en todo caso los gastos de los ensayos relacionados en el correspondiente anejo de la memoria aun cuando supere el máximo del 1 % del Presupuesto de la obra. Las pruebas de presión y estanqueidad de las tuberías de abastecimiento no se computarán a los efectos de cálculo del 1 % anteriormente mencionado, al estar incluidas expresamente en la unidad de obra correspondiente.

2.20. Responsabilidad del contratista.

El empleo de los materiales en cuanto a su calidad quedará subsistente incluso posteriormente a la recepción de las obras en que dichos materiales se hayan empleado, de conformidad con lo establecido en el art. 149 de la Ley de CAP.

CAPÍTULO III: EJECUCIÓN DE LAS OBRAS.

3.1. Condiciones generales.

Todas las obras comprendidas en el Proyecto se efectuarán de acuerdo con las especificaciones del presente Pliego, los documentos de Proyecto y las instrucciones de la Dirección Facultativa, quien resolverá las cuestiones que se planteen referentes a la interpretación de aquellos y a las condiciones de ejecución.

El orden de ejecución, el procedimiento y la maquinaria a utilizar para la ejecución de los trabajos deberá ser aprobado por la Dirección Facultativa y será compatible con los plazos programados. Antes de iniciar cualquier trabajo o unidad de obra deberá el contratista ponerlo en conocimiento de la Dirección Facultativa, con suficiente antelación, y recabar su autorización con una antelación mínima de tres días.

3.2. Replanteo e investigación.

La ejecución del contrato de obras comenzará en la fecha de la comprobación del replanteo. Serán de cuenta del contratista de conformidad con lo dispuesto en las cláusulas del PCAG, todos los gastos que ocasione.

Del resultado se levantará Acta, al menos por triplicado ejemplar, remitiéndose dos a la Admón. contratante.

3.3. Medidas de protección y limpieza.

El Contratista deberá proteger todos los materiales y la propia obra contra todo deterioro y daño durante el período de la construcción y deberá almacenar y proteger contra incendios todos los materiales inflamables.

En especial se subraya la importancia del cumplimiento por parte del Contratista de los reglamentos vigentes para el almacenamiento de explosivos y carburantes.

Deberá conservar en perfecto estado de limpieza todos los espacios interiores y exteriores a las construcciones evacuando los desperdicios y basuras mediante contenedores y empleando procedimientos normalizados y legalmente aprobados por la reglamentación medioambiental.

Salvo que expresamente se indique lo contrario en la memoria o presupuestos del proyecto, deberá construir y conservar a su costa todos los pasos o caminos provisionales alcantarillas, señales de tráfico y todos los recursos necesarios para proporcionar seguridad y facilitar el tráfico dentro de las obras.

El Contratista queda obligado a dejar libres y desembarazadas las vías públicas, debiendo realizar las obras necesarias para permitir el tránsito durante la ejecución de las obras, así como las obras requeridas para desviación de alcantarillas, tuberías, cables eléctricos y en general, cualquier instalación que sea necesario modificar.

3.4. Equipos de maquinaria y medios auxiliares.

El Contratista queda obligado a situar en las obras los equipos de maquinaria y demás medios auxiliares que se hubiere comprometido a aportar en la licitación o en el Programa de Trabajos.

La Dirección de Obra deberá aprobar los equipos de maquinaria y medios auxiliares que hayan de ser utilizados por las obras.

La maquinaria y demás elementos de trabajo deberán estar en perfectas condiciones de funcionamiento y quedarán adscritos a la obra durante el curso de ejecución de las unidades en que deban utilizarse. No podrán ser retirados de la obra sin autorización de la Dirección de Obra.

3.5. Instalaciones de la obra.

El Contratista deberá someter a la Dirección de la Obra dentro del plazo que figure en el Plan de Obra, el Proyecto de sus instalaciones, que fijará la ubicación de la oficina, instalaciones de maquinaria y cuantos elementos sean necesarios a su normal desarrollo. A este respecto deberá sujetarse a las prescripciones legales vigentes y previsiones de los documentos del proyecto que incluyan algún tipo de disposición al respecto (Estudio o Evaluación Ambiental, Estudio de Seguridad y Salud u otros documentos del proyecto, tengan o no carácter contractual). La Dirección de Obra podrá variar la situación de las instalaciones propuestas por el Contratista.

Si por necesidades de los trabajos o de los usuarios se hiciese preciso trasladar estas instalaciones el contratista sufragará los gastos que esto ocasionase sin reclamación alguna para la administración contratante.

3.6. Obras existentes y desvío de servicios.

Previamente al inicio de las obras, el contratista deberá solicitar de las distintas compañías de servicios públicos, los planos y la información complementaria necesaria de los distintos servicios o instalaciones que se hallen situados en los viales, terrenos o zonas donde se vaya a actuar, al objeto de evitar roturas, daños o desperfectos en aquellos. Cualquier rotura, daño o, desperfecto será de única responsabilidad del contratista.

Igualmente se documentará en las Asociaciones vecinales, Administración local, autonómica y estatal, respecto de eventos sociales, culturales y cualesquiera otros de carácter público que pudieran por cualquier circunstancia (espacio físico, desvíos de tráfico, etc), verse afectados por las obras.

Una vez estudiados y replanteados sobre el terreno los servicios e instalaciones afectadas, y considerada la mejor forma de ejecutar los trabajos para no dañarlos, señalará los que, en último extremo, considera necesario modificar.

Si la D.F. se muestra conforme, solicitará de las empresas y organismos correspondientes la modificación de estas instalaciones. Si con el fin de acelerar las

obras, las empresas interesadas recaban la colaboración del contratista, deberá éste prestar la ayuda necesaria.

Los servicios que se puedan ver afectados por la ejecución de las canalizaciones, pavimentos y demás unidades de obra descritas en los precios del proyecto, se modificarán y reconexionarán con aportación de todos los medios materiales y humanos precisos incluso legalizaciones, sin que sean objeto de abono independiente cuando se refleje este trabajo repercutido en alguna o algunas de las unidades de obra del proyecto.

3.7. Hallazgos.

Cualquier hallazgo o recuperación de bordillos, adoquines, losas, elementos metálicos, piedra de sillería o sillajero, restos arqueológicos, elementos geológicos o bienes ocultos que resulte en la ejecución de las obras será puesto en conocimiento de la Administración, renunciando el Contratista a favor de aquella a cualquier derecho sobre dichos elementos, con suspensión de la obra en la zona afectada por tales hallazgos hasta la decisión de aquella sobre su continuación, debiendo ser atendidas las instrucciones pertinentes que se formulen al contratista para la liberación o conservación de tales restos, bienes o elementos. Para lo no previsto se está a lo dispuesto en la Ley 16/1995 del Patrimonio Histórico Español.

3.8. Limpieza y desbroce del terreno. Movimiento de tierras.

Despeje y desbroce del terreno.

- Definición.

Los trabajos comprendidos en esta unidad consisten en extraer y retirar de las zonas designadas todos los árboles, tocones, plantas, mezcla, broza, maderas caídas, escombros, basura o cualquier otro material indeseable a juicio del Director de la obra.

- Ejecución de las obras.

Será de aplicación lo indicado en el artículo 300 del PG-3.

Todos los subproductos forestales y otros materiales aprovechables por la Administración, se acopiarán de forma ordenada donde señale el Director de la obra, y a una distancia no mayor de cinco (5) kilómetros del lugar de procedencia.

Los productos no aprovechables por la Administración podrán ser utilizados por el Contratista o ser eliminados en la forma que señale el Director de las obras.

Se deberá replantar la superficie objeto de despeje y desbroce antes del comienzo de la ejecución de unidades de obra y dicho replanteo deberá ser aprobado por el director de las obras antes de su realización.

Demoliciones.

- Definición.

Consiste en el conjunto de operaciones necesarias para la demolición de construcciones, muros, aceras y obras de fábrica afectadas, y el consiguiente transporte de todos los productos al lugar de empleo o vertedero.

Su ejecución incluye:

- Derribo de obras de fábrica o construcciones, o demoliciones de las aceras.
- Retirada de los materiales de derribo.

- Ejecución de las obras.

Será de aplicación lo indicado en el artículo 301 del PG-3.

El equipo necesario para la ejecución de la demolición será aprobado por el director de las obras y se mantendrá, en todo momento, en condiciones de trabajo satisfactorias.

La demolición se llevará a cabo en las zonas que indique el Proyecto y en su defecto donde indique el Director de las obras que determinará también la profundidad de demolición necesaria.

Los materiales procedentes de las demoliciones se retirarán a vertedero salvo indicación en contrario del Director de las obras.

Escarificación y compactación.

- Definición.

Consiste en el conjunto de operaciones necesarias para el escarificado de las zonas de firme existente que sea necesario suprimir y el consiguiente transporte de todos los productos al lugar de empleo o vertedero.

Su ejecución incluye:

- *Demolición del firme existente.
- *Retirada de los escombros a vertedero.

La preparación del asiento del terraplén consiste en la escarificación con púas y la compactación previa a la colocación de las capas de terraplén o peraplén.

La profundidad del escarificado la definirá en cada caso el Director de la obra a la vista de la naturaleza del terreno.

- Ejecución de las obras.

Se efectuará la demolición con las precauciones necesarias para evitar que se vean afectadas las zonas de firme próximas a conservar, de acuerdo con lo que sobre el particular indique el Director de las obras, quien designará y marcará las zonas que haya que conservar intactas.

Los trabajos se realizarán de forma que produzcan la menor molestia posible a los ocupantes de las zonas próximas a la obra.

El equipo necesario para la ejecución de la demolición será aprobado por el directro de las obras y se mantendrá, en todo momento, en condiciones de trabajo.

Los materiales procedentes de los escarificados se retirarán a vertedero salvo indicación en contrario del Director de las obras. La compactación de los materiales escarificados se efectuará para obtener el noventa y cinco por ciento (95%) de la densidad óptima del Proctor Modificado.

Escavación de la explanación y préstamos.

- Definición.

Consiste en el conjunto de operaciones necesarias para excavar y nivelar las zonas donde ha de asentarse la carretera, incluyendo la plataforma, taludes y cunetas, así como las zonas de préstamos autorizados que puedan necesitarse y el consiguiente transporte de los productos removidos a vertedero, depósito o lugar de empleo.

Se incluye en esta unidad la ampliación de las trincheras y la mejora de taludes en los desmontes ordenados por el Director de las obras en lugar de la excavación de préstamos o además de ellos y la excavación adicional en suelos inadecuados, tanto en las trincheras como en la superficie de asiento de los terraplenes. Los préstamos serán autorizados y consisten en las excavaciones de préstamos seleccionados por el Contratista y autorizados por el Director, debiendo realizar aquél todas las gestiones comerciales y legales para la adquisición de tales préstamos.

También se incluyen en esta unidad las siguientes operaciones:

- Refino de taludes.
 - Retirada de los productos sobrantes a vertedero.
- Ejecución de las obras.

Será de aplicación el artículo 320 del PG-3.

Antes de comenzar las excavaciones se determinará el aprovechamiento de los materiales para la ejecución de tres unidades de obra o para otros objetivos de la Administración.

Los materiales no aprovechables en obra y que no sean útiles deberán ser transportados a vertedero que si está a menos de cincuenta metros del eje de la carretera deberá ser autorizado por la Dirección de obra. El Contratista deberá realizar a su costa todas las gestiones comerciales y legales para la utilización de las zonas destinadas a vertederos. Deben formarse con superficies suaves favoreciendo las escorrentías de las aguas hacia cauces naturales y tener taludes estables de forma que una vez terminados no dañen el aspecto general del paisaje. Todo esto sin perjuicio de las obligaciones que el constratista adquiera con terceras personas.

Los materiales aprovechables por la Administración fuera de obra deberán ser acopiados en zonas fijadas por la Dirección de la obra y sin que la distancia de transporte supere los cinco (5) kilómetros.

En las zonas donde existan corrientes de agua superficial, se desviarán fuera de las áreas donde vaya a construirse el terraplén de acuerdo con las indicaciones del Director de las Obras.

En las zonas donde existan corrientes de agua subálvea, se procederá a su captación y conducción mediante la ejecución de zanjas de profundidad suficiente rellenas con material drenante.

Excavaciones en cimientos, zanjas y pozos.

- Definición.

Consiste en el conjunto de operaciones necesarias para abrir las zanjas y pozos para recibir la cimentación de obras de fábrica, muros, etc. Su ejecución incluye las operaciones de excavación, nivelación y evacuación del terreno y el consiguiente transporte de los productos removidos a vertedero, depósito o lugar de empleo.

- Ejecución de las obras.

Serán de aplicación los artículos 320 y 321 del PG-3.

Antes de comenzar las excavaciones se determinará el aprovechamiento de los materiales para la ejecución de otras unidades de obra o para otros objetivos de la Administración.

Los materiales no aprovechables en obra y que no sean útiles deberán ser transportados a vertedero que si está a menos de cincuenta metros del eje de la carretera deberá ser autorizado por la dirección de Obra. El Contratista deberá realizar a su costa todas las gestiones comerciales y legales para la utilización de las zonas destinadas a vertederos. Deben formarse con superficies suaves favoreciendo las escorrentías de las aguas hacia cauces naturales y tener taludes estables de forma que una vez terminados no dañe el aspecto general del paisaje. Todo esto sin perjuicio de las obligaciones que el Contratista adquiera con terceras personas.

Los materiales aprovechables por la Administración fuera de obra deberán ser acopiados en zonas fijadas por la Dirección de la obra y sin que la distancia de transporte supere de los cinco (5) kilómetros.

Deben realizarse todas las entibaciones necesarias para garantizar la seguridad de las operaciones y la buena ejecución de los trabajos.

Las paredes laterales de la excavación tendrán la forma y dimensiones exigidas en los planos.

Podrá modificarse la profundidad de la cimentación a la vista de los productos extraídos. El Director de la obra decidirá la base de la cimentación.

No se considerarán los sobreanchos de excavación.

Las paredes laterales tendrán la forma y dimensiones exigidas en los planos. El fondo será el que determine la Dirección de las obras. Paredes laterales y fondo deberán refinarse hasta conseguir una diferencia inferior a cinco (5) centímetros en más o en menos respecto de la superficies teóricas.

Terraplenes.

- Definición.

Esta unidad consiste en la extensión y compactación de suelos procedentes de las excavaciones o préstamos en zonas de extensión tal que permita la utilización de maquinaria de elevado rendimiento.

También se considera terraplén la capa de suelo de aportación para sustitución en las zonas de terreno inadecuado.

Su ejecución incluye las operaciones siguientes:

- Preparación de la superficie de asiento.
- Extensión de una tongada.
- Humectación o desecación de una tongada.
- Compactación de una tongada.

Estas tres últimas, reiteradas cuantas veces sea preciso.

- Terminación y refino de la explanada y taludes.

En los terraplenes cuya altura sea inferior a tres metros (3,00 m.) se procederá a la excavación de los cincuenta centímetros (40 cm) superiores del terreno y a su posterior terraplenado. Si la altura de terraplén es menor de veinte centímetros (20 cm), el valor de la excavación será tal que el total del terraplén resultante sea igual a setenta centímetros (70cm).

Se considera como coronación de terraplén los cincuenta (50) centímetros superiores. En la sustitución de suelos se considerará como coronación los cuarenta (40) centímetros superiores, de acuerdo con las Normas 6.1.I.C. y 6.2.I.C. de la Instrucción de Carreteras.

- Ejecución de las obras.

Los materiales a emplear serán suelos seleccionados en coronación de terraplenes y suelo tolerable o adecuados en núcleo y cimientos, siendo preceptivo el aprovechar al máximo los productos procedentes de las excavaciones.

Los equipos de extendido, humectación, compactación y ayuda de mano de obra ordinaria deberán ser aprobados por la Dirección de la obra y habrán de mantenerse en todo momento en condiciones de trabajo satisfactorio.

Deberán comprender como mínimo las siguientes unidades:

- a) Motoniveladora para escarificado del firme y arcenes actuales, desbroce en capa de asiento y extensión del material de terraplén.
- b) Camión regador con difusores para humectación.
- c) Rodillo compactador vibratorio con fuerza dinámica de treinta y cinco (35) toneladas como mínimo.
- d) Elementos de compactación pequeños para superficies reducidas.
- e) Dos peones.

Si el terraplén tuviera que construirse sobre terreno natural se efectuará el desbroce del citado terreno con arreglo al artículo 300 del presente Pliego, y a la excavación de terreno adicional indicado en 330.1.

El tráfico no podrá circular por una misma superficie del terraplén más de dos días. En estos días deberá estar en el tajo un equipo de riego para evitar la formación de polvo. Asimismo, deberá haber dos peones dedicados a la reparación de los defectos superficiales que se produzcan.

En principio, el espesor de las tongadas medidas después de la compactación no será superior a treinta (30) centímetros. No obstante, la Dirección de la obra podrá modificar este espesor a la vista de los medios disponibles y de los ensayos que se realicen.

A efectos de compactación, se tendrán en cuenta las siguientes condiciones:

1. El cimientado se compactará al noventa y cinco por ciento (95%) de la máxima densidad obtenida en el Ensayo Proctor Modificado.
2. El núcleo se compactará al noventa y ocho por ciento (98%) de la máxima densidad obtenida en el ensayo Proctor Modificado.
3. La coronación, en sus cincuenta centímetros (50 cm.) superiores del terraplén, se compactará al ciento por ciento (100 %) de la misma densidad obtenida en el ensayo Proctor Modificado, y será de material seleccionado cuyo C.B.R. será >10.

Pedraplenes.

- Definición.

Esta unidad consiste en la extensión y compactación de materiales pétreos idóneos procedentes de las excavaciones en roca. El área de trabajo será suficiente para el empleo de maquinaria de alto rendimiento.

Su ejecución incluye las siguientes operaciones:

- Preparación de la superficie de asiento del terraplén.

- Precauciones especiales a tener en cuenta en la excavación, carga y transporte del material pétreo idóneo.
- Extensión y compactación del material en tongadas.

Se excluyen de esta unidad las operaciones necesarias para la ejecución de la coronación del pedraplén y de las zonas especiales que se definen en el apartado 331.2

Se distinguirán las zonas siguientes, definidas en el P.G-3:

- Transición.
- Cimientos.
- Zonas especiales.

A efectos de denominación se considerará “coronación de pedraplén” con específicos requisitos geotécnicos y de ejecución, los cincuenta centímetros (50cm) superiores.

-Ejecución.

Los materiales pétreos a emplear estarán constituidos por roca, no susceptible bajo la acción de los agentes atmosféricos con el tiempo.

El núcleo del pedraplén se extenderá por tongadas de espesor comprendido entre sesenta centímetros (0,6 m.) y un metro (1 m.) con materiales cuyo tamaño máximo no supere los setenta por ciento (70%) del espesor de la tongada, debiendo tener en cuenta, que el extendido de dicho material se realizará, pasando los camiones por encima de dicha tongada y llevando una continuidad en la misma, nunca se extenderá acopiando el material en pilas y disperso. El cernido por el tamiz N°4 ASTM (4,76 mm.) no excederá del cinco por ciento (5%), en peso de la muestra.

En ningún caso será la altura máxima de las piedras superior a un tercio de la altura total del pedraplén, ni su máxima dimensión horizontal superior a la mitad de dicha altura.

La humedad de compactación será aprobada por el Ingeniero Director de Obra.

La compactación se efectuará con rodillo vibratorio de peso estático superior a doce toneladas (12Tn), con número de pasadas a determinar según los resultados del tramo de ensayo, velocidad entre cinco (5 m/min) y treinta metros por minuto (30 m/min) y frecuencia de vibración entre mil (1000 rpm) y dos mil revoluciones por minuto (2000rpm).

La última tongada del núcleo, una vez compactada, deberá quedar en todo punto cincuenta centímetros (50cm.) como mínimo, por debajo de la rasante final del pedraplén.

Una vez ejecutada esta última capa del núcleo, se rellenarán las irregularidades y se extenderá la coronación, hasta cinco centímetros (5 cm.) por debajo de la superficie final, con material clasificado de tamaño comprendido entre dos (2 mm) y doscientos milímetros (200 mm.) compactado con un número de seis (6) pasadas de rodillo vibrante de peso superior a cinco toneladas (5 t).

Finalmente se alcanzará la superficie teórica mediante extensión de material de tamaño máximo de treinta milímetros (30 mm.) y tal que la fracción cernida por el tamiz nº200 ASTM (0,074) no exceda de diez por ciento (10%) en peso, su compactación se efectuará con un mínimo de seis (6) pasadas de rodillo vibrante de peso superior a tres toneladas. Si la calidad del material lo permite la superficie teórica se podrá pedir por el Ingeniero Director de la Obra que sea paralela a la rasante definitiva.

En ensayo de placa de carga realizado de acuerdo con la norma suiza VSS con placas de sesenta centímetros (60 cm) de diámetro, deberá arrojar un módulo superior a quinientos kilogramos por centímetro cuadrado (500 Kg/cm²) para cualquiera de los puntos del pedraplén.

Se confeccionará un programa de ejecución de los pedraplenes, que deberá ser aprobado por el Ingeniero Director de la Obra.

El Contratista vendrá obligado a instalar dispositivos de control de asiento, aprobados por el Ingeniero Director de la Obra.

Rellenos localizados.

- Definición.

Estas unidades consisten en la extensión de suelos procedentes de desmonte o préstamos para relleno de zanjas, trasdós de obras de fábrica o cualquier zona cuyas dimensiones no permitan la utilización de maquinaria de elevado rendimiento.

- Ejecución.

Los materiales a emplear en trasdós de muros y bóvedas serán suelos seleccionados.

Los materiales a emplear en rellenos que forman parte de la infraestructura serán suelos semejantes a los que se empleen en las zonas correspondientes de los terraplenes.

Los materiales a emplear en rellenos que no formen parte de la infraestructura serán suelos tolerables.

Será obligatoria la aportación de maquinaria para extendido, humectación y compactación adecuada a las exigencias del relleno en este Pliego. El equipo de trabajo será aprobado por la Dirección de la Obra.

En principio el espesor de tongadas medido después de la compactación no será superior a veinte (20) centímetros. No obstante, la Dirección de la obra podrá modificar este espesor a la vista de los medios disponibles y del resultado de los ensayos que se efectúen.

En todos los rellenos que estén dentro de la infraestructura de la explanación, la densidad que se alcance después de la compactación no será inferior a la máxima obtenida en el ensayo Proctor normal.

En los rellenos que no formen parte de la infraestructura de la carretera la densidad que se alcance después de la compactación no será inferior al noventa y cinco (95) por ciento de la máxima obtenida en el ensayo Proctor normal.

Terminación y refino de la explanada.

Para esta unidad se cumplirá lo especificado en el Pliego PG-3 para terminación y refino de la explanada. Esta unidad en cuanto a abono se considera incluida dentro de la unidad de excavación o terraplén, según el caso.

Para el refino de taludes se cumplirá lo especificado para esta unidad en el PG-3. Esta unidad no es de abono y se considera incluida dentro de las unidades de excavación o terraplén, según el caso.

Recubrimiento vegetal en taludes.

- Definición.

Esta unidad comprende la preparación del relleno, abonado, siembra, recubrimiento de las semillas con mulches y la tierra vegetal.

- Ejecución.

Para la preparación de la superficie se utilizará compost de basura de ciudad lo más molido posible.

Los abonos se elegirán a la vista de la naturaleza y carencia de los terrenos que forman los taludes, tanto cualitativa como cuantitativamente. Serán de asimilación lenta y ligeramente solubles.

Las semillas comprenderá una mezcla de grava y ray-grass en cantidad suficiente que aseguren la uniformidad del tapizado.

La paja puede proceder de cualquier vegetal, proscribiéndose el empleo de la procedente de arroz. No debe de estar trillada, sirviendo la paja normal que deja la cosechadora, y la empacadora a utilizar debe ser de baja presión para que no se formen aglomerados en la paja.

La emulsión empleada será básica con un Ph entre 8 y 8,50 y una riqueza de betún puro del cincuenta por ciento (50%). El emulsionante será apropiado para no perjudicar a las plantas.

La preparación del terreno consistirá en la eliminación de surcos y roqueras en los taludes, rastrillando en sentido transversal a la dirección de éstos, de manera que los restos pasen a los surcos y se restablezca la superficie lisa original. Se eliminarán las piedras sueltas que aparezcan sobre el talud hasta un límite de cuatro centímetros (4 cm) de tamaño máximo.

Al realizar esta operación se cuidará que el terreno no presente costras superficiales, removiendo como mínimo los cinco centímetros (5 cm) superiores para favorecer el asiento de la semilla en el suelo. Sobre la superficie así preparada se

aportará una dosis de tres kilogramos por metro cuadrado (3 kg/m²) de compost de basura de ciudad o algún preparado similar de alto contenido de material orgánico.

A continuación se realizará la siembra de las semillas por medios mecánicos, con la correspondiente mezcla de los abonos idóneos para cada tipo de suelo, todo ello con su correspondiente dotación de agua.

El tapado con la capa consiste en el extendido sobre toda la superficie sembrada, de una capa de paja a razón de setecientos cincuenta gramos por metro cuadrado (0,750 kg/m²), distribuida uniformemente cuidado que la capa sea esponjosa y elástica y que la superficie quede uniforme. Una vez extendida la cubierta de paja se procederá al riego con emulsión asfáltica, con una presión en boquilla de al menos 1,5 atmósferas y manteniendo la lanza lo más alta posible para asegurar la pulverización suficiente. La cantidad de emulsión asfáltica a emplear será de setecientos gramos por metro cuadrado (0,700 kg/m²).

Una vez finalizado el tratamiento se evitarán las pisadas sobre la superficie acabada, hasta que no aparezca la superficie totalmente tapizada.

3.9. Escarificación y compactación del firme existente.

Consiste en la disgregación de la superficie del terreno o del firme existente por medios mecánicos, estando sujeta la unidad a lo establecido en los arts. 802 y 303 del PG-3.

La escarificación y compactación del terreno está repercutida en los precios de excavación, relleno, y bases y granulares, tanto de zanjas de todo tipo como de cajeador para pavimentos, acimientos de murosñ y obra de fábrica, por lo que no hay lugar a abono independiente.

3.10. Excavación en zanja.

Las zanjas para el tendido de tuberías serán replanteadas por el Contratista y aprobadas en su replanteo, por el Ingeniero Director o persona delegada.

Previamente a la excavación se realizarán las catas necesarias para la localización de los servicios, tanto en planta como en alzado. Dichas catas se consideran incluidas en el precio de la excavación en zanja.

Se ejecutará con todo cuidado, incluso con medios manuales, para no dañar las instalaciones existentes, completándose la excavación con el apeo o colgado en las debidas condiciones de las tuberías de agua, gas, alcantarillado, instalaciones eléctricas, telefonía, etc., o cualquier otro servicio que sea preciso descubrir sin que el contratista tenga derecho a abono alguno por estos conceptos.

Una vez abiertas las zanjas, y antes de proceder al tendido de las tuberías, serán reconocidas por la Dirección Facultativa, quien determinará si se puede proceder a la colocación de la tubería. Las zanjas deberán excavarse cuando vaya a efectuarse el montaje de los tubos, no debiendo ser superior este tiempo a un día de antelación.

Las zanjas serán excavadas tal como se define en este Pliego y de acuerdo al Art. 321 del PG-3, y planos adjuntos, salvo las eventuales modificaciones que a este respecto indique la Dirección Facultativa.

En todas las excavaciones que se realicen cruzando perpendicularmente una calle, deberán disponerse planchas metálicas con la capacidad resistente acorde con el tráfico rodado que deban soportar. El contratista está obligado a dejar los pasos de vehículos y peatones para las viviendas afectadas, incluso con la colocación de pasarelas por encima de las excavaciones.

Los excesos de excavación no serán de abono adicional a la cubicación que por perfil teórico se ha establecido en el estado de mediciones, salvo que por orden expresa de la Dirección de obra se modificasen en más o en menos, profundidades, diámetros o ancho, en cuyo caso se medirá la sección realmente ejecutada. Si por sus propias condiciones de ejecución el contratista redujese los anchos de zanja previsto, La Dirección de obra tendrá potestad para ordenar la ampliación de la zanja o aceptar la existente, con la consiguiente merma en la medición a abonar, para lo que se considerará el ancho tomado en el asiento del conducto.

Se entiende la excavación en zanja en cualquier clase de terreno, incluyéndose cualquier clase de pavimento, obra de fábrica o firme existente.

El contratista viene obligado a colocar las vallas de protección, luces indicadoras en los lados y extremos de la zanja y toda cuanta señalización sea necesaria.

En la unidad de excavación en zanja se ha incluido la carga, transporte, descarga, extendido y acondicionamiento de productos sobrantes en vertedero, su esponjamiento y el canon de vertido, por lo que no hay lugar a abono independiente de ninguna cantidad.

Igualmente se incluye en el precio la carga del material y su transporte a las zonas de acopio y tratamiento de aridos necesarias para procesar y reciclar las gravas que sean reutilizables en pavimentos o rellenos de trasdos de muros.

Si los materiales procedentes de la excavación resultasen especialmente aptos para su empleo en obra, (aparición de arenas, zahorras naturales, balastos, etc.) el contratista lo informará a la Dirección de Obra, quien decidirá de su incorporación a otras unidades de la misma.

El contratista suministrará por su cuenta, colocará, conservará y retirará todo el material de entibación que sea preciso colocar. Si la Dirección Facultativa juzga que en algunos sitios no se han puesto suficientes soportes, o que éstos son inadecuados, puede ordenar poner soportes complementarios a expensas del contratista, advirtiéndole que tales órdenes no eximen al contratista de su responsabilidad sobre la suficiencia del entibado. Esta actividad no será en ningún caso objeto de abono por separado.

El contratista tendrá en cuenta en su oferta la topografía del terreno, sus características geológicas y su proximidad a zonasa de inundación, cauces de escorrentía y la proximidad al mar, para repercutir en su oferta los costes de achiques de cualquier tipo a que hubiera lugar tal como se ha hecho en el presupuesto de los trabajos contenidos en este proyecto. En consecuencia no podrá presentar alegación económica

alguna por estos conceptos ni demorará la aplicación de las soluciones técnicas necesarias a cada supuesto de modo que en todo momento quede garantizado el cumplimiento de los plazos contractuales y las calidades proyectadas.

El contratista extraerá por bombeo, achique u otro medio conveniente, el agua que se acumule o encuentre en las zanjas, pozos y demás excavaciones efectuadas. El agua será evacuada de manera que no pueda producir molestias a la circulación del público ni a la propiedad privada.

3.11. Colocación de las tuberías.

Para la instalación y montaje de la tubería y las piezas que componen las redes de drenaje y previsión de servicios, deberán seguirse las instrucciones del PPTG para obras de abastecimiento y saneamiento de aguas del MOPU, técnicas de empresas municipales o concesionarias y OO.MM.

3.12. Relleno de zanjas.

Los rellenos con gravas o zahorras, se llevará a cabo según especificaciones PG-3 y cuantas especificaciones diese la Dirección de Obra.

Se procederá igualmente respecto de los rellenos con hormigón.

3.13. Transporte de materiales sobrantes.

Los materiales sobrantes serán transportados a los vertederos que señale la Dirección Facultativa o, en su defecto, los que proponga el contratista. Se dejarán completamente limpios de residuos los lugares donde fueron depositados los materiales excavados. También se considera incluido en el precio correspondiente, el canon de vertedero.

3.14. Arquetas y pozos.

Las obras de fábrica necesarias para alojamiento de válvulas, ventosas, derivaciones o farolas, pozos de bloqueo y otros elementos, para cruces de calzada, registro y cambios de alineación se construirán de las dimensiones definidas en los planos y unidades de obra. Se protegerán con las tapas adecuadas de fácil manejo y de resistencia apropiada al lugar de su fijación.

En su valoración se han considerado todos los materiales, mano de obra, maquinaria y medios auxiliares necesarios para su replanteo, excavación y ejecución completa, por lo que no hay lugar a abono separado de ninguno de los conceptos anteriores ni otros según lo establecido en las condiciones generales de valoración de unidades de obra.

3.15. Sub-bases y bases granulares.

No se extenderán hasta que se haya comprobado que la superficie sobre la que ha de asentarse tiene la densidad debida y la rasante indicada en los planos.

Los materiales serán extendidos, tomando las precauciones necesarias para evitar su segregación, en tongadas de espesor uniforme no superior a veinte centímetros medidos después de compactar.

Después de la humectación se compactará hasta conseguir, como mínimo una densidad correspondiente al 98% de la máxima obtenida en el ensayo próctor modificado. Salvo exigencia superior en la literatura de los precios.

La compactación se efectuará longitudinalmente comenzando por los bordes exteriores marchando hacia el centro y solapándose en cada recorrido un ancho no inferior a un tercio del elemento compactador.

3.16. Riego de imprimación.

Se emplearán sobre la base granular debidamente regada con agua y secada totalmente la cara superior con una dotación de 1,5 kg/m² de emulsión asfáltica ECI.

3.17. Riego de adherencia.

Se empleará entre dos capas de aglomerado asfáltico, con la preparación de la superficie existente y condiciones de ejecución indicadas en el art. 531 del PG-3/75. Será del tipo EAR-1 con una dotación de 0,5 Kg/m², salvo indicación contraria de la unidad en que se incluya.

3.18. Mezcla butimunosa en caliente.

Una vez estudiada la mezcla y la obtención de la fórmula de trabajo, se fabricarán los tipos proyectados, ejecutándose según lo espesificado en el art. 542 del PG-3/75

3.18. Bordillos y pavimentos.

Los bordillos serán de piedra caliza del país con las secciones detalladas en los planos y las características descritas en este documento. Se colocarán sobre cimiento de hormigón según se detalla en la documentación gráfica y presupuestos del proyecto.

Los pavimentos se ejecutarán sobre una capa de mortero del espesor y características requeridas en los precios y planos con las especificaciones técnicas de las normas descritas en apartados anteriores.

Las capas del firme se especifican en planos y presupuesto, siendo imprescindible la aprobación y control de las inferiores antes de extender las superiores.

Los hormigones se han definido abreviadamente como HP-resistencia a flexotracción, pudiendo incorporar el contratista retardantes a morteros y hormigones siempre que los aditivos empleados no perjudiquen las características de la mezcla ni su durabilidad y hayan sido previamente aceptados por la D.F.

El pasillo pavimentado dispondrán de las siguientes juntas de dilatación convenientemente selladas, salvo indicación contraria de la Dirección de obra:

1.- En toda su longitud cuando coincidan con elemento rígido de hormigón lateral y en para separación de distintos pavimentos.

2.- En los cambios bruscos de rasante, vados, escalones, etc.

3.- Transversalmente en las curvas, tanto en la tangente de entrada como de salida, y cada 10 m en alineación rect.

La junta de dilatación tendrá todo el espesor del conjunto mortero-árido/losa de piedra y se rellenarán con masilla tipo Sikaflex 11 Fc o similar.

LA JUNTA DE RETRACCIÓN SE CORTARÁ ANTES DE LAS 24 HORAS DEL VERTIDO DEL HORMIGÓN Y FORMARÁ CUADRÍCULAS NO MAYORES DE 25 M2.

3.19. Marcas viales.

Se definen como las consistentes en la pintura de líneas, palabras o símbolos para regular el tráfico, siendo reflexivas premezclando microesferitas de vidrio en los casos en que a causa de la iluminación se considere oportuno y ejecutadas según se indican en el art. 700 del PG-3/75 y en las normas de señalización del MOPU.

3.20. Señales de circulación.

Se colocarán con los elementos de sujeción y soporte donde indiquen los responsables al efecto del servicio técnico de tránsito del Excmo. Ayto. y de la Dirección de obra.

CAPÍTULO IV: MEDICIÓN Y ABONO DE LAS OBRAS

4.1. Obras que se abonarán.

Se abonará la obra que realmente se ejecute con sujeción al Proyecto o las modificaciones del mismo que se aprueben o a las órdenes concretas que la Dirección Facultativa indique, siempre que estén ajustadas a las condiciones de este Pliego, con arreglo a los cuales se hará la medición y valoración de las diversas unidades de obra, aplicándose a éstas los precios que procedan.

Por tanto, el número de unidades de cada clase que se consignan en el Presupuesto no podrá servir de fundamento para establecer reclamaciones de ninguna especie.

4.2. Precios.

Las valoraciones de la obra ejecutada serán hechas aplicando a las unidades medidas, los precios consignados en el cuadro de Precios del Presupuesto, con el tanto por ciento de baja obtenida en la licitación.

En todos los precios se ha repercutido el coste proporcional de los ensayos contemplados en el correspondiente anejo de este proyecto, en consecuencia y a través de laboratorio homologado, el Contratista realizará dichos ensayos en número y calidad desganados en el mencionado anejo, sin que de lugar a derecho de abono separado de ningún tipo.

4.3. Precios contradictorios.

La descripción de las unidades de obra no tiene carácter exhaustivo, el contratista, conocedor de su oficio, no podrá alegar omisión o carencia de indicación expresa en los mismos de ningún concepto para apoyándose en dichas omisiones, plantear reclamación económica alguna. Ante cualquier cuestión litigiosa se estará a lo que decida la Dirección Facultativa, comprometiéndose el contratista a acatar sus instrucciones también a este respecto.

Si, con motivo de obras complementarias o de variaciones que puedan introducirse en el Proyecto (que impliquen la introducción de un material o trabajo no previsto en el Proyecto inicial), fuera necesaria la fijación de nuevos precios, la Dirección Facultativa propondrá al contratista la aceptación del que estime conveniente. En este supuesto, la Dirección de Obra, actuando según establece la actual legislación, elaborará los correspondientes precios, sometiéndolos a la aprobación del organismo competente procediendo según establece la mencionada legislación.

4.4. Movimiento de tierras, explanación.

4.4.1. Despeje y desbroce del terreno. Medición y abono.

El despeje y desbroce del terreno se abonará por metros cuadrados (m²) realmente realizados medidos en el terreno antes de la extensión del terraplén, o del comienzo de la excavación de la explanación para aprovechamiento de los productos adecuados.

4.4.2. Demoliciones. Medición y abono.

Las demoliciones se abonarán por metros cúbicos (m3), cuadrados (m2) o lineales, según establezcan los precios del presupuesto. Las mediciones de volumen exterior hueco y macizo, realmente ejecutados en obra, en el caso de demolición de edificaciones y por metros cúbicos (m2) realmente demolidos y retirados de su emplazamiento, medido por diferencia entre los datos iniciales, tomados inmediatamente antes de comenzar la demolición, y los datos finales, tomados inmediatamente después de finalizar la misma en el caso de demolición de macizos.

En el caso de demolición de aceras el precio será por metro cuadrado (m2) de superficie de acera realmente demolida.

El precio incluye siempre la retirada de los productos sobrantes a vertedero.

4.4.3. Escarificación y compactación. Medición y abono.

La preparación del asiento del terraplén se considera incluida en la ejecución del terraplén, por lo que no recibe abono por separado.

La medición del firme existente se abonará por metros cuadrados (m2) realmente ejecutados, medidos sobre el terreno.

4.4.4. Excavación de la explanación y préstamos. Medición y abono.

La excavación en la traza se medirá y abonará por metros cúbicos (m3) realmente ejecutados, previa comprobación de que corresponden a los perfiles que figuran en planos, no siendo de abono los excesos que no hubieran sido ordenados por escrito por el Ingeniero Director.

Caso de que el Contratista hubiese hecho excavación adicional no ordenada por escrito, deberá restituir el perfil longitudinal y transversal al proyectado, a su costa.

No será de abono los trabajos de captación, desvío de cauce, etc., que se consideran incluidos en el precio de metro cúbico (m3) de excavación.

El precio incluye el transporte a lugar de empleo o vertedero autorizado cualquiera que sea la distancia.

4.4.5. Excavaciones en cimientos, zanjas y pozos. Medición y abono.

La excavación en cimentaciones se abonará por metro cúbico (m3) deducidos a partir de las secciones teóricas en planta y de la profundidad realmente ejecutada. Esta unidad no se abonará hasta tanto no se hayan rellenado las excavaciones con la unidad de obra que corresponda en el proyecto.

4.4.6. Terraplenes. Medición y abono.

Los terraplenes se medirán por metros cúbicos (m3) realmente ejecutados, compactados y terminados, y sólo se considerarán a efectos de abono si se comprueba que corresponden a los perfiles que figuran en el Documento, Planos o a las

modificaciones que eventualmente por escrito el Ingeniero Director de la Obra ordenara, y que cumplan las especificaciones correspondientes a cada capa: Coronación, Núcleo y Cimiento.

Todas sus partes, cimiento, núcleo y coronación, se abonarán al mismo precio de terraplén correspondiente.

El precio de abono del terraplén será el mismo tanto si se realiza con material procedente de la excavación en la traza, o bien con material procedente de préstamos.

Antes de recurrir al segundo, se aprovechará todo el material de la traza que cumpla las especificaciones para su empleo en terraplén según sus capas.

La medición se hará según perfiles terminados y compactados.

4.4.7. Pedraplenes. Medición y abono.

Los pedraplenes se abonarán por metros cúbicos (m3) realmente ejecutados, medidos sobre los planos de perfiles transversales.

La coronación del pedraplén se considerará incluida en la unidad de terraplén.

El control de asientos se considera incluido en el precio de la unidad de pedraplén, por lo que no recibirá abono por separado.

4.4.8. Rellenos localizados. Medición y abono.

Los rellenos localizados se abonarán mediante la unidad de obra: Relleno localizado compactado.

Esta unidad se abonará por metros cúbicos (m3) medidos por diferencia entre los datos iniciales tomados antes de comenzar los trabajos y los datos finales tomados después de finalizar los mismos.

4.4.9. Terminación y refino de la explanada.

Para el refino de taludes se cumplirá lo especificado para esta unidad en el PG-3. Esta unidad no es de abono y se considera incluida dentro de las unidades de excavación o terraplén, según el caso.

4.4.10. Recubrimiento vegetal en taludes. Medición y abono.

4.5. **Excavación en zanja.**

El volumen de la excavación será calculado a partir de la sección recta formada por la profundidad real ejecutada y el ancho de proyecto (salvo reducción no autorizada del mismo por parte del contratista, en cuyo caso se aplicará el ancho real ejecutado. No se considerarán los sobrecanchos derivados del taluzamiento de la excavación ni los ejecutados innecesariamente por el contratista), aplicada a la longitud realmente ejecutada. Se medirá en metros cúbicos (queda reiterado en apartados anteriores para mejor aviso del contratista), salvo que en los precios del proyecto esta unidad se haya

medido por metros lineales. Se incluyen en el precio, tratamiento de sobrantes hasta acondicionamiento de vertedero, entibaciones y achiques.

4.6. Rellenos.

La medición se realizará aplicando al ancho real ejecutado, deducidos sobreanchos por talud natural osobreanchos innecesarios, aplicando las profundidades reales alcanzadas.

Los rellenos de arena en conducciones, serán medidos por las secciones tipo definidas en los planos aplicadas a las longitudes realmente ejecutadas.

El relleno de tierras u hormigón en zanjas se calculará por diferencia entre la excavación y los rellenos de otros materiales. Se medirá en metros cúbicos.

4.7. Canalizaciones.

Se medirán los metros lineales realmente puestos en obra y ejecutados de acuerdo con el Proyecto o con las instrucciones de la Dirección Facultativa. En esta unidad de obra se incluye las posibles conexiones a la red existente, así como las demoliciones a efectuar para conseguir esta conexión y no se medirán las partes empotradas de unos conductos con otros, pudiendo descontarse las interrupciones necesarias ean pozos y arquetas.

4.8. Pavimento de aceras y calzadas (bordillos, aceras, arquetas etc.); enrase.

Se medirán por unidades realmente ejecutadas de acuerdo con el Proyecto o instrucciones de la Dirección Facultativa, salvo que en el precio de proyecto ya se hubieren repercutido. En apartados anteriores se advierte ala contratista de las consideraciones que sobre estos aspectos ha de tener en la elaboración de su oferta y de las condiciones de medición y abono que se aplicarán en obra.

4.9. Arbolado.

Se medirán por unidades realmente trasplantadas y vivas a los 30 días de la plantación. Alturas: distancias medidas desde el novel del terreno. Altura a la cruz altura hasta la primera ramificación. Perímetro: longitud perimentral del tronco media a una altura de 1 m.

En el precio de la unidad, se entiende incluido el mantenimiento durante el período de garantía y la reposición de marras. El matenimiento incluye poda y riegos que precise la especie. (A no ser que el precio de la unidad de obra se descomponga de otro modo).

Si transcurrido el período de garantía el porcentaje de unidades vivas, es del 90% o más, el contratista deberá restituir las muertas por otras vivas que sean aceptadas por la Dirección Facultativa, quedando a partir de ese momento eximido de su mantenimiento y garantía, en caso de que el porcentaje de unidades muertas sea superior al 10%, el contratista deberá reponerlas y se hará cargo de su mantenimiento durante un nuevo período de garantía de 1 año.

4.10. Medios auxiliares.

Se entenderá que todos los medios auxiliares están englobados en los precios de las unidades de obra correspondientes, así como el consumo de energía eléctrica, etc.

Los medios auxiliares que garanticen la seguridad personal de los operarios son de exclusiva responsabilidad del contratista.

4.11. Indemnizaciones por daños.

El contratista deberá adoptar en cada momento todas las medidas necesarias para la debida seguridad de las obras, solicitando la aprobación de la Dirección Facultativa, en el caso de no estar previstas en el Proyecto. En consecuencia, cuando por motivo de la ejecución de los trabajos o durante el plazo de garantía, a pesar de las precauciones adoptadas en la construcción se originasen averías o perjuicios en instalaciones, construcciones, o edificios, propiedad de particulares, de alumbrado, de suministro de agua, Ayuntamiento, edificios públicos o privados, etc., el contratista abonará el importe de los mismos.

4.12. Modo de abonar obras defectuosas pero admisibles.

Si alguna obra no se hallara ejecutada con arreglo a las condiciones del contrato y fuese sin embargo admisible a juicio de la Administración, podrá ser recibida en su caso; pero el contratista estará obligado a conformarse con la rebaja que la Administración apruebe, salvo en caso en que el contratista prefiera demolerla a su costa y rehacerla con arreglo a las condiciones del contrato.

CAPÍTULO V: DISPOSICIONES GENERALES.

5.1. Dirección Facultativa de la obra (dirección de obra).

La Dirección Facultativa de la Obra, que a partir de ahora también se denominarán Director de Obra, es la persona/s con titulación adecuada y suficiente, y directamente responsable de la comprobación y vigilancia de la correcta realización de las obras contratadas.

Las atribuciones asignadas en el presente Pliego al Director de las Obras y las que asigne la legislación vigente, podrán ser delegadas en su personal colaborador de acuerdo con las prescripciones establecidas, pudiendo exigir el Contratista que dichas atribuciones delegadas se emitan explícitamente en orden que conste en el correspondiente "Libro de Órdenes" de Obra.

Cualquier miembro del equipo colaborador de la Dirección Facultativa, incluido explícitamente en el órgano de la Dirección de Obra, podrá dar, a juicio de él mismo, las instrucciones que estime pertinentes dentro de sus atribuciones legales, que serán de obligado cumplimiento por el Contratista e inmediatamente transcritas por quien las emitiera, al libro de órdenes.

La inclusión en el presente Pliego de las expresiones Director de Obra y Dirección de Obra son ambivalentes, teniendo en cuenta lo antes enunciado, si bien debe entenderse aquí, que al indicar Dirección de Obra, las funciones o tareas a que se refiere dicha expresión son presumiblemente delegables.

Para poder cumplir con la máxima efectividad la misión que le es encargada, la Dirección de Obra poseerá de las más amplias facultades, pudiendo conocer y participar en todas aquellas previsiones o actuaciones que lleve el Contratista.

Serán base para el trabajo de la Dirección de Obra:

- Los planos del proyecto
- El Pliego de Condiciones Técnicas
- El Presupuesto
- El precio y plazo de ejecución contratados
- El programa de trabajo formulado por el Contratista y aceptado por la Dirección de obra conforme a las condiciones contractuales.

Las funciones de la Dirección Facultativa, en orden a la dirección, control y vigilancia de las obras que fundamentalmente afectan a sus relaciones con el Contratista, son las siguientes:

- Garantizar la ejecución de las obras con estricta sujeción al proyecto aprobado, modificaciones ebidamente autorizadas y el cumplimiento del Programa de Trabajos.
- Definir aquellas condiciones técnicas que los Pliegos de Prescripción correspondientes se dejan a su decisión.

- Resolver todas las cuestiones técnicas que surjan en cuanto a interpretación de planos, condiciones de materiales y ejecución de unidades de obra, siempre que no se modifiquen las condiciones del Contrato.
- Estudiar las incidencias y problemas planteados en las obras que impidan el normal cumplimiento del Proyecto o aconsejen su modificación, tramitando, en su caso, las propuestas correspondientes.
- Asumir personalmente y bajo su responsabilidad, en caso de urgencia y gravedad la dirección inmediata de determinadas operaciones o trabajos en curso, para lo cual el Contratista deberá poner a su disposición el personal, material de obra y maquinaria necesaria.
- Acreditar al Contratista las obras realizadas, conforme a lo dispuesto en los documentos del Contrato.
- Participar en las recepciones y redactar la liquidación de las obras, conforme a las normas legales establecidas.
- Cualesquiera obras que le sean encomendadas de conformidad con la legislación vigente aplicable.

El Contratista estará obligado a prestar su colaboración al Director para el normal cumplimiento de las funciones a éste encomendadas.

5.2. Representación del contratista.

El Contratista antes de que se inicien las obras, comunicará por escrito el nombre de la persona que haya de estar por su parte al frente de las mismas para representarle como "Delegado de Obra".

Este representante, con plena dedicación a la obra, tendrá la titulación adecuada al objeto del Proyecto según lo que dispongan las cláusulas correspondientes del contrato, y deberá acreditar experiencia profesional suficiente, a juicio de la Dirección de Obra, debiendo residir en la zona donde se desarrollan los trabajos y no podrá ser sustituido sin previo conocimiento y aceptación por parte de aquella.

Igualmente, comunicará los nombres, condiciones y organigrama de las personas que, dependiendo del citado representante, hayan de tener mando y responsabilidad en sectores de la obra, siendo obligatoria la presencia con plena dedicación a la obra, de un titulado técnico responsable del Control de Calidad. Será de aplicación todo lo indicado anteriormente en cuanto a experiencia profesional, sustituciones de personas y residencia.

La Dirección Facultativa podrá suspender los trabajos, sin que de ello se deduzca alteración alguna de los términos y plazos contratados, cuando no se realicen bajo la dirección del personal facultativo designado para los mismos.

La Dirección Facultativa podrá exigir al Contratista la designación de nuevo personal facultativo, cuando así lo requieran las necesidades de los trabajos. Se presumirá que existe siempre dicho requisito en los casos de incumplimiento de las

órdenes recibidas o de negativa a suscribir, con su conformidad o reparos, los documentos que reflejen el desarrollo de las obras, como partes de situación, datos de medición de elementos a ocultar, resultados de ensayos, órdenes de la Dirección de Obra y análogos definidos por las disposiciones del Contrato o convenientes para un mejor desarrollo del mismo.

Cualquier consulta, reclamación, etc. que el contratista realice a la Dirección Facultativa, deberá reflejarse por escrito para que alcance validez contractual, estando obligado la Dirección Facultativa a recibir y, en su caso, contestar, los citados documentos.

5.3. Documentos que se entregan al contratista.

Los documentos del Proyecto que se entrega al Contratista, pueden tener valor contractual o meramente informativo, según se detalla a continuación.

5.3.1. Documentos contractuales.

Serán contractuales los siguientes documentos:

- Memoria
- Pliego de Condiciones
- Presupuesto
- Planos
- Precio y Plazo ofertado.

En caso de discrepancia en lo especificado para un mismo concepto entre los citados documentos y salvo manifestación expresa en contrario en el presente Proyecto, se entenderá que es válida la especificación más directamente aplicable al caso según criterio de la Dirección Facultativa.

5.3.2. Documentos informativos.

Tanto la información geotécnica del proyecto, como los datos sobre procedencia de materiales (a menos que tal procedencia se exija en el Pliego de Prescripciones Técnicas Particulares), ensayos, condiciones locales, diagramas de movimiento de tierra, estudios de maquinaria, de programación, de condiciones climáticas, de justificación de precios y, en general, todos los que se incluyen habitualmente en los proyectos, son documentos informativos. Dichos documentos representan una opinión fundada de la Propiedad. Sin embargo, ello no supone que se responsabilice de la certeza de los datos que se suministran; y, en consecuencia, debe aceptarse tan sólo como complementos de la información que el Contratista debe adquirir directamente y con sus propios medios.

Por tanto, el Contratista será responsable de los errores que se puedan derivar de su defecto o negligencia en la consecución de todos los datos que afectan al Contrato, al planeamiento y a la ejecución de las obras.

5.4. Cumplimiento de las ordenanzas y normativas vigentes, permisos y licencias.

El Contratista viene obligado al cumplimiento de la legislación vigente que por cualquier concepto durante el desarrollo de los trabajos le sea de aplicación, aunque no se encuentre expresamente indicada en este Pliego o en cualquier otro documento de carácter contractual.

La Administración facilitará las autorizaciones y licencias de su competencia que sean precisas al Contratista para la construcción de la obra y le prestará su apoyo en los demás casos, en que serán obtenidas por el Contratista a su costa, sin que esto dé lugar a responsabilidad adicional o abono por parte de la Propiedad.

5.5. Responsabilidades del contratista.

El presente proyecto incluye la legalización de cada una de las instalaciones que pudieran requerirlo ante los organismos competentes en cada materia. Así pues, el Contratista será el responsable de llevar a cabo las legalizaciones que puedan afectarle según el tipo de obra o instalación que efectúen.

El Contratista será responsable plenamente frente a la Propiedad de la buena ejecución de los Trabajos del presente Contrato y de su conformidad con lo especificado en el Proyecto y demás documentos contractuales.

Esta responsabilidad abarcará a la que se derive del incumplimiento de sus obligaciones contractuales, conforme a lo especificado en los documentos del CONTRATO y a los preceptos pertinentes de la legislación de rango superior que le sea aplicable.

El Contratista se atenderá estrictamente en la ejecución de los TRABAJOS a las Ordenanzas de la UE, normas nacionales, autonómicas, provinciales y municipales, Reglamentos de Seguridad y Salud en el TRABAJO, y en general todas las normas y reglamentos oficiales que fueran de aplicación en el lugar donde los TRABAJOS se lleven a cabo. El Contratista asumirá la plena responsabilidad de cualquier quebranto que se le ocasionare a la Administración o a terceros por negligencia o infracción de dichas ordenanzas.

El Contratista será responsable único de los cálculos e idoneidad de los materiales que componen el suministro.

5.6. Libros de órdenes e incidencias.

El "Libro de Órdenes" será diligenciado previamente por el Servicio a que esté adscrita la obra, se abrirá en la fecha de comprobación del replanteo y se cerrará en la de recepción definitiva.

Durante dicho lapso de tiempo estará a disposición de la Dirección que, cuando proceda, anotará en él las órdenes, instrucciones y comunicaciones que estime oportunas, autorizándolas con su firma.

El Contratista estará también obligado a firmar, a los efectos procedentes, el oportuno acuse de recibo.

Efectuada la recepción definitiva, el "Libro de Órdenes" pasará a poder de la Administración, si bien podrá ser consultado en todo momento por el Contratista.

5.7. Carteles de obra.

El Contratista estará obligado a colocar en las obras las inscripciones que acrediten su ejecución, disponiendo para ello de los correspondientes carteles enunciativos, de acuerdo a las instrucciones que se le indiquen por la Dirección Facultativa.

El Contratista no podrá poner ni en la obra ni en los terrenos ocupados para la ejecución de la misma, inscripción alguna que tenga carácter de publicidad comercial.

5.8. Orden de ejecución de los trabajos.

El contratista estará obligado a presentar un programa de trabajos. Este plan, una vez aprobado por la Administración, será de obligado cumplimiento.

Asimismo, el contratista contrae la obligación de ejecutar las obras en aquellos trozos señalados que designe la D.F., aún cuando esto suponga alteración del programa de trabajos.

5.9. De la ejecución e inspección de las obras.

Queda bien entendido y de una manera general que las obras se ejecutarán de acuerdo con las normas de la buena construcción libremente apreciadas por la Dirección Facultativa, el cual podrá ordenar se practiquen las exploraciones que considere pertinentes cuando sospeche la existencia de vicios ocultos de construcción o materiales de calidad deficiente, siendo de cuenta del contratista todos los gastos que ello origine, sin derecho a indemnización.

En cualquier momento en que se observen trabajos efectuados que no estén de acuerdo con lo establecido en el Proyecto e instrucciones complementarias o la existencia de materiales almacenados de calidad defectuosa según las prescripciones de dichos documentos, aunque con anterioridad hubiesen sido reconocidos sin observar tales deficiencias e incluso abonados en certificaciones parciales, la Dirección Facultativa notificará al contratista la necesidad de demoler y reconstruir dichos trabajos defectuosos o retirar de los almacenes los materiales rechazados, todo lo cual se llevará a cabo por el contratista sin derecho a indemnización alguna por este concepto y en el plazo que le fije la Dirección Facultativa.

5.10. Gastos varios.

Todos los gastos de materiales y de personal auxiliar que entrañen el replanteo, medición y liquidación de las obras, serán de cuenta del contratista.

También serán de cuenta del contratista los siguientes gastos:

- 1.- Los ya indicados de ensayos y aceptación de compañías suministradoras.
- 2.- La licencia de obras, si no indicase cosa contraria el Pliego de Bases de la Licitación o el Contrato de la obra.
- 3.- Todos los derivados de la ejecución de la obra, de cualquier naturaleza.

5.11. Modificaciones al Proyecto.

Ni la Direcció Facultativa ni la contrata, tienen autoridad suficiente para introducir modificaciones en el contrato, siendo de aplicaci3n todo lo previsto a este respecto en la Ley de Contratos de las Administraciones P3blicas vigente en el momento de la obra.

5.12. Trabajos en agua y agotamiento.

El contratista no podr3 alegar ning3n perjuicio ni aumento de ninguna clase por ejecuci3n de obras y excavaciones en terreno mojado, o bajo nivel fre3tico, pues ya se ha tenido en cuenta esta circunstancia al hacer la composici3n del precio.

Todos los agotamientos que tengan que ejecutarse durante el per3odo de ejecuci3n y plazo de garant3a, bien sean realizados manualmente o bien por medios mec3nicos, ser3n de cuenta del contratista.

5.13. Reposici3n de servicios y dem3s obras accesorias.

El contratista estar3 obligado a ejecutar toda la reposici3n de servicios y dem3s obras accesorias como conexiones de acometidas, imbornales, etc., si3ndole 3nicamente de abono y a los precios que para dichas unidades figuran en el Cuadro de precios n31, las que estuvieren previstas en aquellos.

Todas las restantes operaciones de rotura, aver3as o reparaciones de los diversos servicios p3blicos o particulares, las tendr3 asimismo que realizar el contratista, pero por su cuenta exclusiva, sin derecho a abono de cantidad alguna.

5.14. Seguro de responsabilidad civil.

El contratista antes de iniciar la ejecuci3n de las obras, deber3 contratar a su cargo un seguro contra todo da3o, p3rdida o lesi3n que pueda producirse a cualquiera bienes o a cualquier persona a causa de la ejecuci3n de las obras o en el cumplimiento.

5.15. Plazo de ejecuci3n.

El plazo de ejecuci3n se fija en 8 meses, contados a partir de la fecha del acta de Comprobaci3n del Replanteo.

5.16. Recepci3n.

El conjunto de la obra ejecutada ser3 recibida despu3s de transcurrido un mes, a partir de la fecha de terminaci3n de las partidas que integren la 3ltima valoraci3n, o rechazada por no encontrarse en condiciones de acabado cuantitativas o cualitativas aceptables; en este caso se elevar3 el correspondiente documento con indicaci3n de las reparaciones y acabados a realizar, y el plazo de las mismas. Su incumplimiento producir3 los efectos sancionadores previstos en contrato.

Dicha recepci3n se efectuar3 por la Administraci3n, con asistencia de la Direcció Facultativa (Art. 11.2 de la L.C.A.P.), y en presencia del contratista. Si 3ste no asistiera, se entiende que se conforma de antemano con el resultado de la operaci3n. De conformidad con el Art. 147 de la L.C.A.P.

El contratista con 15 días de antelación, propondrá al Director la fecha y hora a que se refiere el párrafo anterior, y éste si no encuentra inconveniente, dará traslado a la Propiedad, que lo aceptará si no señala expresamente lo contrario, dando otra fecha que será definitiva.

El contratista deberá confeccionar los planos de la obra, tal como ha quedado ejecutada, para proceder en los años futuros a posibles reparaciones y ampliaciones. Estos planos se deberán hacer simultáneamente con las obras.

El contratista se compromete a entregar las autorizaciones de puesta en servicio que tienen que expedir los organismos o empresas concesionarias de servicios, referidas a sus instalaciones.

Una vez efectuado el reconocimiento de las obras, se levantará acta del resultado de éste por triplicado, que firmarán los asistentes.

5.17. Plazo de garantía.

Será de veinticuatro (24) meses a partir de la recepción, durante los cuales correrá por cuenta del contratista la conservación y reparación de todas las obras contratadas, cuidando de su policía y empleando en las reparaciones los materiales que disponga la Dirección Facultativa y con arreglo a sus instrucciones.

Una vez transcurrido el plazo de garantía estipulado, si no se ha observado y advertido fehacientemente al contratista deficiencias en las obras realizadas, el Propietario se hará cargo de la conservación de las mismas, y el contrario se entenderá cumplido por el contratista.

Pollença, 30 de septiembre de 2016
El Ingeniero Industrial

ALFONSO MARTÍN PASCUAL

4. PRESSUPOST

4.1. Estat de Mesurament i Pressupost d'Execució Material

Nº	Ud.	Descripción	Medidas	Precio/Ud	Importe	
1	OBRA CIVIL					
1.1	DEMOLICIONES					
1.1.1	M2.	Demolición de cualquier tipo de pavimento de hormigón, asfalto, adoquín, panot, piedra o similar y solera de espesor hasta 15cm, incluyendo la carga y transporte a vertedero autorizado				
	Comentario	Ud.	longitud	anchura	profundidad	Parcial
	Acometidas	30	3,00	0,40		36,000
	Catas	15	1,00	0,80		12,000
	Arquetas	8	2,4	1,65		31,680
			TOTAL		79,680
						4,73 .-
						376,89 .-
1.1.2	MI	Arranque y acopio de bordillo existente, todo según indicaciones de la D.F.				
	Comentario	Ud.	longitud	anchura	profundidad	Parcial
			10,00			10,000
			TOTAL		10,000
						3,36 .-
						33,60 .-
1.2	EXCAVACIONES Y RELLENOS					
1.2.1	MI.	Excavación con máquina zanjadora, en todo tipo de terreno, para formación de zanjas de 20x95cm de sección, incluso retoque manual, carga y transporte del material excavado hasta planta de tratamiento de residuos de la construcción o vertedero autorizado.				
	Comentari	Unidades	Longitud	Anchura	Profundidad	Parcial
	Camí d'es Pous		480			480,000
	Camí d'es Torrentó		360			360,000
	Camí de Llubí		200			200,000
	Camí d'es Pujol		180			180,000
			TOTAL		1220,000
						18,00 .-
						21.960,00 .-
1.2.2	M3.	Excavación mecánica o manual a cielo abierto en cualquier tipo de terreno para la formación de zanjas, pozos de registro e imbornales, incluyendo el achique de aguas, retoque manual, carga , transporte, canon y tasas a vertedero autorizado.				
	Comentario	Unidades	Longitud	Anchura	Profundidad	Parcial
	Acometidas	30	3,00	0,40	0,40	14,400
	Catas	15	1,00	0,80	1,00	12,000
	Arquetas	8	2,40	1,65	1,00	31,680
			TOTAL		58,080
						20,49 .-
						1.190,23 .-
1.2.3	M3.	Relleno de zanja con gravilla nº1 (2/6mm) para asiento y recubrimiento de tuberías, incluyendo vertido, rasanteo y compactación en zanja.				
	Comentario	Unidades	Longitud	Anchura	Profundidad	Parcial
	Camí d'es Pous		480	0,20	0,20	19,200
	Camí d'es Torrentó		360	0,20	0,20	14,400
	Camí de Llubí		200	0,20	0,20	8,000
	Camí d'es Pujol		180	0,20	0,20	7,200
			TOTAL		48,800
						22,50 .-
						1.098,00 .-
1.2.4	M3.	Relleno de zanja con zahorra artificial de cantera, tipo Z-1, compactada en capas de 20cm de espesor hasta el 98% del EPM, incluso extendido y nivelación.				
	Comentario	Unidades	Longitud	Anchura	Profundidad	Parcial
			10,00	1,00	1,00	10,000
			TOTAL		10,000
						27,50 .-
						275,00 .-
1.2.5	M3.	Relleno de zanja con material seleccionado procedente de la propia excavación o de préstamo, compactado por capas de 20 cm de espesor, incluso extendido, humectación y refino hasta el 98% del EPM				
	Comentario	Unidades	Longitud	Anchura	Profundidad	Parcial
	Camí d'es Pous		480	0,20	0,60	57,600

Nº	Ud.	Descripción	Medidas			Precio/Ud	Importe
		Camí d'es Torrentó	360	0,20	0,60	43,200	
		Camí de Llubí	200	0,20	0,60	24,000	
		Camí d'es Pujol	180	0,20	0,60	21,600	
TOTAL						146,400	7,50 .-
							1.098,00 .-

1.2.6 M3. Suministro, vertido, vibrado y curado de hormigón HM-15/P/20/II para protección de conducciones y sellado de zanjas.

Comentario	Unidades	Longitud	Anchura	Profundidad	Parcial	
Camí d'es Pous		480	0,20	0,20	19,200	
Camí d'es Torrentó		360	0,20	0,20	14,400	
Camí de Llubí		200	0,20	0,20	8,000	
Camí d'es Pujol		180	0,20	0,20	7,200	
Camí de Son Pere Genet		240	0,20	0,20	9,600	
Acometidas	40	3,00	0,20	0,20	4,800	
Catas	15	1,00	0,20	0,20	0,600	
TOTAL					63,800	
						90,00 .-
						5.742,00 .-

1.2.7 Ut. Arqueta registro en calzada de 150x75x100cm con paredes de hormigón armado HA-20 de 20cm de grosor construida según planos. Incluye marco y tapa registro formadas por 4 hojas triangulares abatibles de fundición dúctil EN124 D400, de 1575x780mm abertura libre, tipo T1480D de BENITO o similar.

Comentari	Unitats	Llargada	Amplada	Alçada	Parcial	
Arquetes comptadors	8				8,000	
TOTAL					8,000	
						1.633,00 .-
						13.064,00 .-

1.2.4 Ut. Arqueta Registre 40x40x80cm amb marc i tapa de fosa dúctil classe D400, segons norma EN124, certificada AENOR.

Comentari	Unitats	Llargada	Amplada	Alçada	Parcial	
	2				2,00	
TOTAL					2,00	
						159,00 .-
						318,00 .-

1.3 REPOSICIÓN DE PAVIMENTOS DE CALZADA Y ACERA

1.3.1 M1. Reposición de Bordillo de Acera de 25x15cm, tipo C-5, de piezas prefabricadas de hormigón vibrocomprimido rectas o curvadas, doble capa, UNE 1340, incluso excavación, base de hormigón HM-20/P/40/I (de 30x20cm) de 15N/mm² de resistencia característica a la compresión, incluye todos los trabajos auxiliares necesarios. Totalmente acabado.

Comentario	Unidades	Longitud	Anchura	Profundidad	Parcial	
	1				1,000	
TOTAL					1,000	
						23,05 .-
						23,05 .-

1.3.2 M2. Reposición de Pavimento de Acera tipo panot 20x20 sobre solera de hormigón tipo H-150 de 15cm de espesor, mortero de asiento y lechada para sellar las juntas, colocada. Pavimento de baldosa hidráulica de mortero, de 20x20x2,5cm, normal o con tacos, incluso refinado y compactación del terreno, base de hormigón de 15N/mm² de resistencia característica a la compresión y todos los trabajos necesarios. Incluye p.p. de acondicionamiento previo del terreno.

Comentario	Unidades	Longitud	Anchura	Profundidad	Parcial	
	1	1,00	1,00		1,000	
TOTAL					1,000	
						31,85 .-
						31,85 .-

1.3.3 M2. Fresado, por cm. de espesor, de firme de mezcla bituminosa en caliente, incluso barrido y retirada de productos sobrantes a vertedero.

Comentario	Unidades	Longitud	Anchura	Profundidad	Parcial
Camí d'es Pous		480	1,00	4,00	1920,000
Camí d'es Torrentó		360	1,00	4,00	1440,000
Camí de Llubí		200	1,00	0,40	80,000
Camí d'es Pujol		180	1,00	4,00	720,000
Acometidas	40	3,00	0,60	4,00	288,000

Nº	Ud.	Descripción	Medidas			Precio/Ud	Importe
		Catas	0	1,00	1,00	4,00	0,000
		Arquetas	8	8,10	0,50	4,00	129,600
		TOTAL				4577,600	0,76 .-
							3.460,67 .-
1.3.4	M2.	Reposición pavimento con aglomerado asfáltico tipo S-12 modificado, de 5cm de grosor, colocado con máquina extendedora, nivelado y compactado, incluso recorte, saneamiento, riego de imprimación con 1,2Kg/cm2 de emulsión ECL y sellado de juntas.					
		Comentari	Unidades	Longitud	Anchura	Profundidad	Parcial
		Camí d'es Pous		480	1,00		480,000
		Camí d'es Torrentó		360	1,00		360,000
		Camí de Llubí		200	1,00		200,000
		Camí d'es Pujol		180	1,00		180,000
		Acometidas	40	3,00	1,00		120,000
		Catas	15	1,00	1,00		15,000
		Arquetas	8	8,10	0,50		32,400
		TOTAL				1387,400	11,00 .-
							15.261,40 .-
1.4		VARIOS					
1.4.1	Ud.	Obtención de todos los planos de servicios existentes.					
		Comentario	Unidades	Longitud	Anchura	Profundidad	Parcial
			5				5,000
		TOTAL				5,000	65,00 .-
							325,00 .-
1.4.2	P.a.	Partida alzada a justificar para la anulación, reparación y rehabilitación de todos los elementos, conductos, acometidas, registros, etc, que quedan fuera de servicio y/o reconexión de las instalaciones de alcantarillado existente tras las obras proyectadas, según indicaciones de la Dirección Facultativa.					
		Comentario	Unidades	Longitud	Anchura	Profundidad	Parcial
			1				1,000
		TOTAL				1,000	1.000,00 .-
							1.000,00 .-
1.4.3	Ud.	Partida alzada a justificar para gestión de los residuos generados en la obra según PLA DIRECTOR SECTORIAL PER A LA GESTIÓ DELS RESIDUS DE CONSTRUCCIÓ-DEMOLICIÓ, VOLUMINOSOS I PNEUMÀTICS FORA D'ÚS" BOIB nº141. 23/11/2002.					
		Comentario	Unidades	Longitud	Anchura	Profundidad	Parcial
			1				1,000
		TOTAL				1,000	2.000,00 .-
							2.000,00 .-
Total Capítulo 2:			OBRA CIVIL				67.257,69 .-

Nº	Ud.	Descripción	Medidas	Precio/Ud	Importe	
2	TUBERIA E INSTALACIÓ AGUA POTABLE					
2.1	TUBERIAS E INSTALACIONES AGUA POTABLE					
2.1.1	ML.	Suministro y colocación de tubo PE100 de D.90mm, 16Bar, banda azul, para agua potable, con p.p. de todo tipo de piezas especiales, codos, uniones, derivaciones etc. Probada y puesta en servicio.				
	Comentario	Unidades	Longitud	Anchura	Profundidad	Parcial
	Camí d'es Pous		480			480,000
	Camí d'es Torrentó		360			360,000
	Camí de Llubí		200			200,000
			TOTAL		1040,000
						10,87 .-
						11.304,80 .-
2.1.1	ML.	Suministro y colocación de tubo PE100 de D.63mm, 16Bar, banda azul, para agua potable, con p.p. de todo tipo de piezas especiales, codos, uniones, derivaciones etc. Probada y puesta en servicio.				
	Comentario	Unidades	Longitud	Anchura	Profundidad	Parcial
	Camí d'es Pujol		180			180,000
			TOTAL		180,000
						5,53 .-
						995,40 .-
2.1.2	Ud	Válvula de compuerta de asiento elástico DN100, con bridas PN16, cuerpo de fundición dúctil GGG400, revestimiento epoxi 150µm apto para uso alimentario, eje de maniobra de acer inox, cierre de fundición dúctil GGG400 revestido de caucho-nitrilo NBR y tornillería inox. embutida y sellada en el cuerpo de la válvula, tipo BELGICAST BV-05-47 o similar. Incluye juntas, tornillería DIN912 de acero 8.8 bicromatada M16, montaje y construcción arqueta registro 40x40cm con tapa				
	Comentario	Unidades	Longitud	Anchura	Profundidad	Parcial
	Arquetas sortida dipòsits	2				2,000
			TOTAL		2
						212,66 .-
						425,32 .-
2.1.2	Ud	Válvula de compuerta de asiento elástico DN80, con bridas PN16, cuerpo de fundición dúctil GGG400, revestimiento epoxi 150µm apto para uso alimentario, eje de maniobra de acer inox, cierre de fundición dúctil GGG400 revestido de caucho-nitrilo NBR y tornillería inox. embutida y sellada en el cuerpo de la válvula, tipo BELGICAST BV-05-47 o similar. Incluye juntas, tornillería DIN912 de acero 8.8 bicromatada M16, montaje y construcción arqueta registro 40x40cm con tapa				
	Comentario	Unidades	Longitud	Anchura	Profundidad	Parcial
		2				2,000
			TOTAL		2
						188,62 .-
						377,24 .-
2.1.3	Ud	Válvula de compuerta de asiento elástico DN50, con bridas PN16, cuerpo de fundición dúctil GGG400, revestimiento epoxi 150µm apto para uso alimentario, eje de maniobra de acer inox, cierre de fundición dúctil GGG400 revestido de caucho-nitrilo NBR y tornillería inox. embutida y sellada en el cuerpo de la válvula, tipo BELGICAST BV-05-47 o similar. Incluye juntas, tornillería DIN912 de acero 8.8 bicromatada M16 y montaje.				
	Comentario	Unidades	Longitud	Anchura	Profundidad	Parcial
	Arquetas contadores	10				10,000
			TOTAL		10
						127,33 .-
						1.273,30 .-
2.1.4	Ud	Filtro con tapa registre superior con bridas DN100 PN16, cuerpo de fundición dúctil GGG400, revestimiento epoxi 150µm apto para uso alimentario, eje de maniobra de acer inox, cierre de fundición dúctil GGG400 revestido de caucho-nitrilo NBR y tornillería inox. embutida y sellada en el cuerpo de la válvula, tipo AQUA 90-501 de CLA-VAL o similar. Incluye juntas, tornillería DIN912 de				
	Comentario	Unidades	Longitud	Anchura	Profundidad	Parcial
	Arquetas contadores	2				2,000
			TOTAL		2
						479,07 .-
						958,14 .-

Nº	Ud.	Descripción	Medidas			Precio/Ud	Importe
2.1.5	Ud	Filtro con tapa registre superior con bridas DN50 PN16, cuerpo de fundición dúctil GGG400, revestimiento epoxi 150µm apto para uso alimentario, eje de maniobra de acer inox, cierre de fundición dúctil GGG400 revestido de caucho-nitrilo NBR y tornillería inox. embutida y sellada en el cuerpo de la válvula, tipo AQUA 90-501 de CLA-VAL o similar. Incluye juntas, tornillería DIN912 de					
	Comentario	Unidades	Longitud	Anchura	Profundidad	Parcial	
	Arquetas contadores	5				5,000	
						TOTAL	5 315,35 .-
							1.576,75 .-
2.1.6	Ud	Carrete telescópico de desmontaje con bridas DN100, PN16, tipo BELGICAST BC-06-11 o similar. Incluye juntas, tornillería DIN912 de acero 8.8 bicromatada M16 y montaje.					
	Comentario	Unidades	Longitud	Anchura	Profundidad	Parcial	
	Arquetas contadores	2				2,000	
						TOTAL	2 243,71 .-
							487,42 .-
2.1.7	Ud	Carrete telescópico de desmontaje con bridas DN50, PN16, tipo BELGICAST BC-06-11 o similar. Incluye juntas, tornillería DIN912 de acero 8.8 bicromatada M16 y montaje.					
	Comentario	Unidades	Longitud	Anchura	Profundidad	Parcial	
	Arquetas contadores	5				5,000	
						TOTAL	5 184,58 .-
							922,90 .-
2.1.8	Ud	Contador de agua de tipo "WOLTMAN" con bridas DN100 clase R=315 según MID, L=250mm, equipado con emisor de pulsos, tipo SENSUS MeiStream Plus o similar. Incluye juntas, tornillería DIN912 de acero 8.8 bicromatada M16 y montaje.					
	Comentario	Unidades	Longitud	Anchura	Profundidad	Parcial	
	Arquetas contadores	2				2,000	
						TOTAL	2 460,79 .-
							921,58 .-
2.1.9	Ud	Contador de agua de tipo "WOLTMAN" con bridas DN50 clase R=315 según MID, L=200mm, equipado con emisor de pulsos, tipo SENSUS MeiStream Plus o similar. Incluye juntas, tornillería DIN912 de acero 8.8 bicromatada M16 y montaje.					
	Comentario	Unidades	Longitud	Anchura	Profundidad	Parcial	
	Arquetas contadores	5				5,000	
						TOTAL	5 374,00 .-
							1.870,00 .-
2.1.10	ML.	Acometida a red general de agua potable de PE100 D.90/63. Incluye collarín toma de fundición dúctil con salida rosca 3/4" tipo 389/P de HUOT o similar, enlace recto mixto macho PE 25x3/4" de latón, hasta 6m de tubo PE100 D.25 16Bar, vaina de protección de tubo PE corrugado de doble pared D.63, codo 90° mixto hembra PE 25x3/4", válvula entrada contador DN13, Macho 3/4" x Racor 7/8", con maneta de latón tipo HUOT 2236.17 o similar, montada y puesta en servicio.					
	Comentario	Unidades	Longitud	Anchura	Profundidad	Parcial	
		40				40,000	
						TOTAL	40 112,66 .-
							4.506,40 .-
2.1.11	Ud.	Suministro y colocación en zanja de cinta plástica de color blanco y azul, de 30cm de ancho, con logo AIGUA POTABLE, para señalizacion existencia tuberías agua potable.					
	Comentario	Unidades	Longitud	Anchura	Profundidad	Parcial	
			1.220,00			1220,000	
						TOTAL	1220,000 0,21 .-
							256,20 .-
2.1.11	P.a.	Partida alzada a justificar para anulación, reparación y rehabilitación de todos los elementos de la red de agua que quedan fuera de servicio y/o que deben reconectarse tras las obras.					
	Comentario	Unidades	Longitud	Anchura	Profundidad	Parcial	
						0,000	
						TOTAL	0,000 1.000,00 .-
							0,00 .-

Nº	Ud.	Descripción	Medidas	Precio/Ud	Importe
Total Capítulo 2: TUBERIA E INSTALACIÓN AGUA POTABLE					25.875,45 .-

Nº	Ud.	Descripción	Medidas	Precio/Ud	Importe
3		INSTALACIÓN SISTEMA TELEGESTIÓN			

2.1. Ud. Estació Remota Dipòsit de l'Escola.

Estació Remota formada per un PLC tipo SOFREL S550 o similar, amb alimentació de xarxa 230Vac, equipat amb mòdul d'automatisme programable en llenguatge ST i mòdem GSM/GPRS integrat. Disposarà de:

- 1 antena omnidireccional bi-banda (con 4m de cable), y
- 1 bateria 12Vdc 12 Ah estanca plom-gel.
- 1 targeta d'alimentació 230Vac/12Vdc amb carregador de bateria.
- 1 targeta connexió serie RS-232
- 1 targeta de 8 DI (entrades digitals)
- 1 targeta de 2 DO (sortides digitals)
- 1 targeta de 2 AI-20 (entrades analògiques 4-20mA)

Armari de fixació mural de polièster IP66 amb doble tancament i mides 600x500x230mm, que inclou:

- Placa base.
- Interruptor general 2P 16A.
- Element de protecció diferencial 2P 25A 30mA.
- Element de protecció magnetotèrmica per a remota.
- Element de protecció contra sobretensions xarxa amb cartutxos separats.
- Base endoll 10/16A amb element de protecció magnetotèrmica.
- Petit material de quadres (regletes de bornes, relés, etc).
- Font d'alimentació 230Vac/12Vdc en carril DIN per alimentació relés.
- 2 relés per muntar dins armari de bomba existent i disposar de les senyal d'ordre START/STOP i estat ON/OFF de la bomba.
- 2 selectores LOCAL/REMOT i MAN/AUTOM. per muntar i cablejar dins l'armari de bomba existent.
- 1 captador de nivell CNPi, sortida 4-20mA, fins a 6 mca amb 10m de cable.
- 1 boia de nivel amb 10m de cable per a funcionament en modo LOCAL.

Inclou ma d'obra de muntatge, connexionat del quadre i cablejat de les senyals des de les bornes fins el quadre existent.

Programació i proves de funcionament de la remota.

Integració de l'equip dins del software de telegestió SCADA.

Comentari	Unitats	Llargada	Amplada	Alçada	Parcial		
	1				1,000		
			TOTAL	1,000	4.314,00	- 4.314,00

2.2. Ud. Estació Remota Dipòsit del Molí.

Estació formada per un Rack de comunicació via Modbus RTU RS-485, tipus SOFREL amb els següents mòduls d'extensió de Sortides/Entrades:

- 1 Mòdul d'extensió de 16 DI (entrades digitals)
- 1 Mòdul d'extensió de 8 AI-20 (entrades analògiques 4-20mA)

Armari de fixació mural de polièster IP66 amb doble tancament i mides 600x500x230mm, que inclou:

- Placa base.
- Interruptor general 2P 16A.
- Element de protecció diferencial 2P 25A 30mA.
- Element de protecció magnetotèrmica per a remota.
- Element de protecció contra sobretensions xarxa amb cartutxos separats.
- Base endoll 10/16A amb element de protecció magnetotèrmica.
- Petit material de quadres (regletes de bornes, etc).
- 1 captador de nivell CNPi, sortida 4-20mA, fins a 6 mca amb 10m de cable.
- 1 boia de nivel amb 10m per a funcionament en modo LOCAL.

Inclou ma d'obra de muntatge, connexionat del quadre i cablejat de les senyals des de les bornes fins el quadre existent.

Programació i proves de funcionament de la remota.

Integració de l'equip dins del software de telegestió SCADA.

Comentari	Unitats	Llargada	Amplada	Alçada	Parcial		
	1				1,000		
			TOTAL	1,000	2.100,00	- 2.100,00

Nº	Ud.	Descripció	Medidas	Precio/Ud	Importe
----	-----	------------	---------	-----------	---------

2.3 Ud. Estació Remota Pous de Sa Rota Vella.

Estació formada per un Rack de comunicació via Modbus RTU RS-485, tipus SOFREL amb els següents mòduls d'extensió de Sortides/Entrades:

- 1 Mòdul d'extensió de 16 DI (entrades digitals)
- 1 Mòdul d'extensió de 6 DO (sortides digitals)
- 1 Mòdul d'extensió de 8 AI-20 (entrades analògiques 4-20mA)

Armari de fixació mural de polièster IP66 amb doble tancament i mides 600x500x230mm, que inclou:

- Placa base.
 - Interruptor general 2P 16A.
 - Element de protecció diferencial 2P 25A 30mA.
 - Element de protecció magnetotèrmica per a remota.
 - Element de protecció contra sobretensions xarxa amb cartutxos separats.
 - Base endoll 10/16A amb element de protecció magnetotèrmica.
 - Petit material de quadres (regletes de bornes, relés, etc).
 - Font d'alimentació 230Vac/12Vdc en carril DIN per alimentació relés.
 - 4 relés per muntar dins armari de bomba existent i disposar de les senyal d'ordre START/STOP i estat ON/OFF de la bomba.
 - 2 selectores LOCAL/REMOT i MAN/AUTOM. per muntar i cablejar dins l'armari de bomba existent.
 - 1 captador de pressió 1/4" CNPr. sortida 4-20mA 0-16bar amb 3m de cable
- Inclou ma d'obra de muntatge, connexionat del quadre i cablejat de les senyals des de les bornes fins el quadre existent.
- Programació i proves de funcionament de la remota.
Integració de l'equip dins del software de telegestió SCADA.

Comentari	Unitats	Llargada	Amplada	Alçada	Parcial		
	1				1,000		
			TOTAL	1,000	2.600,00 .-	2.600,00 .-

2.4 Ud. Estació Remota Pou de Ca'n Vell.

Estació formada per un Rack de comunicació via Modbus RTU RS-485, tipus SOFREL amb els següents mòduls d'extensió de Sortides/Entrades:

- 1 Mòdul d'extensió de 16 DI (entrades digitals)
- 1 Mòdul d'extensió de 6 DO (sortides digitals)
- 1 Mòdul d'extensió de 8 AI-20 (entrades analògiques 4-20mA)

Armari de fixació mural de polièster IP66 amb doble tancament i mides 600x500x230mm, que inclou:

- Placa base.
- Interruptor general 2P 16A.
- Element de protecció diferencial 2P 25A 30mA.
- Element de protecció magnetotèrmica per a remota.
- Element de protecció contra sobretensions xarxa amb cartutxos separats.
- Base endoll 10/16A amb element de protecció magnetotèrmica.
- Petit material de quadres (regletes de bornes, relés, etc).
- Font d'alimentació 230Vac/12Vdc en carril DIN per alimentació relés.
- 2 relés per muntar dins armari de bomba existent i disposar de les senyal d'ordre START/STOP i estat ON/OFF de la bomba.
- 2 selectores LOCAL/REMOT i MAN/AUTOM. per muntar i cablejar dins l'armari de bomba existent.
- 1 captador de pressió 1/4" CNPr, sortida 4-20mA 0-16bar amb 3m de cable

Inclou ma d'obra de muntatge, connexionat del quadre i cablejat de les senyals des de les bornes fins el quadre existent.

Programació i proves de funcionament de la remota.
Integració de l'equip dins del software de telegestió SCADA.

Comentari	Unitats	Llargada	Amplada	Alçada	Parcial		
	1				1,000		
			TOTAL	1,000	2.400,00 .-	2.400,00 .-

Nº	Ud.	Descripción	Medidas			Precio/Ud	Importe
2.5.	MI.	Cable Cu apantallat per a transferència de dades amb protocol Modbus RTU RS-485, 3x2x22AWG, incloent p.p. de passar guies i muntar dins canalització existent.					
		Comentari	Unitats	Llargada	Amplada	Alçada	Parcial
		De Dip. Escola a Dip. del Molí		173,00			173,000
		De Dip. del Molí a Pous Sa Rota Vella		289,00			289,000
		De Pou de Ca'n Vell a Dip. Escola		330,00			330,000
		TOTAL					792,000
							2,95 .-
							2.336,40 .-
2.6.	Ud.	Software per a central de sistema de telegestió (SCADA) tipus PCWin2 de SOFREL o similar, a instal·lar sobre PC (Windows 7). Incluso Modem GSM/GPRS per a PC, configuració completa, ajustaments i proves dels equips in situ.					
		Comentari	Unitats	Llargada	Amplada	Alçada	Parcial
			1				1,000
		TOTAL					1,000
							1.500,00 .-
							1.500,00 .-
2.7.	Ud.	PC de sobremesa equipado con procesador Intel Core i3, i5 o i7 6ª gen. 500GB de					
		Comentario	Unidades	Longitud	Anchura	Profundidad	Parcial
			1				1,000
		TOTAL					1,000
							973,24 .-
							973,24 .-
2.8.	P.a.	Partida alzada a justificar en trabajos de albañilería para localización, reparación y/o rehabilitación de conducciones de cables existentes para sondas de nivel, a fin de poder instalar cable de comunicación, según indicaciones de la Dirección Facultativa.					
		Comentario	Unidades	Longitud	Anchura	Profundidad	Parcial
			1				1,000
		TOTAL					1,000
							1.500,00 .-
							1.500,00 .-
Total Capítulo 3: INSTALACIÓN SISTEMA TELEGESTIÓN							17.723,64 .-

Nº	Ud.	Descripción	Medidas	Precio/Ud	Importe	
4 SEGURIDAD Y SALUD						
4.1	Ud.	Seguridad y salud.				
	Comentario	Unidades	Longitud	Anchura	Profundidad	Parcial
	Ejecución Plan Seguridad y Salud	1				1,000
			TOTAL		1,000
						2.000,00 .-
						2.000,00 .-
Total Capítulo 4: SEGURIDAD Y SALUD						
2.000,00 .-						

RESUMEN PRESUPUESTO				
Capítulo	Descripción	%	Importe	
1.-	OBRA CIVIL	59,60%	67.257,69 .-	
2.-	TUBERIA E INSTALACIÓN AGUA POTABLE	22,93%	25.875,45 .-	
3.-	INSTALACIÓN SISTEMA TELEGESTIÓN	15,70%	17.723,64 .-	
4.-	SEGURIDAD Y SALUD	1,77%	2.000,00 .-	
TOTAL PRESUPUESTO EJECUCIÓN MATERIAL			100,00%	112.856,78 .-
Gastos Generales y Utillaje		13,00%	14.671,38 .-	
Beneficio Industrial		6,00%	6.771,41 .-	
TOTAL PRESUPUESTO EJECUCIÓN POR CONTRATA, IVA NO INCLUIDO.			134.299,57 .-	
IVA		21,00%	28.202,91 .-	
TOTAL PRESUPUESTO EJECUCIÓN POR CONTRATA, IVA INCLUIDO.			162.502,48 .-	

Pollença, a 30 de setembre de 2016
El Ingeniero Industrial

Alfonso Martín Pascual

4.2. Resum Pressupost Total de l'Obra

Capítol	%	Import
1.- OBRA CIVIL	59,60%	67.257,69 .-
2.- TUBS I INSTAL·LACIÓ AIGUA POTABLE	22,93%	25.875,45 .-
3.- INSTAL·LACIÓ SISTEMA TELEGESTIÓ	15,70%	17.723,64 .-
9.- SEGURETAT I SALUT	1,77%	2.000,00 .-
TOTAL PRESSUPOST EXECUCIÓ MATERIAL	100,00%	112.856,78 .-
Gastos Generales y Utillaje	13%	14.671,38 .-
Beneficio Industrial	6%	6.771,41 .-
TOTAL PRESSUPOST EXECUCIÓ PER CONTRACTA, IVA NO INCLÒS.		134.299,57 .-
IVA	21,00%	28.202,91 .-
TOTAL PRESSUPOST EXECUCIÓ PER CONTRACTA, IVA INCLÒS.		162.502,48 .-

**El Pressupost d'Execució per Contracta puja a l'expressada quantitat de:
*** CENT SEIXANTA-DOS MIL CINQ-CENTS DOS EUROS I QUARANTA-VUIT
CENTIMS *****

Pollença, 30 de setembre de 2016

L'Enginyer Industrial

ALFONSO MARTÍN PASCUAL